

راهنمای تعمیرات

و

عیب یابی

۲۰۶ صندوقدار دوگانه سوز

<https://mag.noogram.ir/>

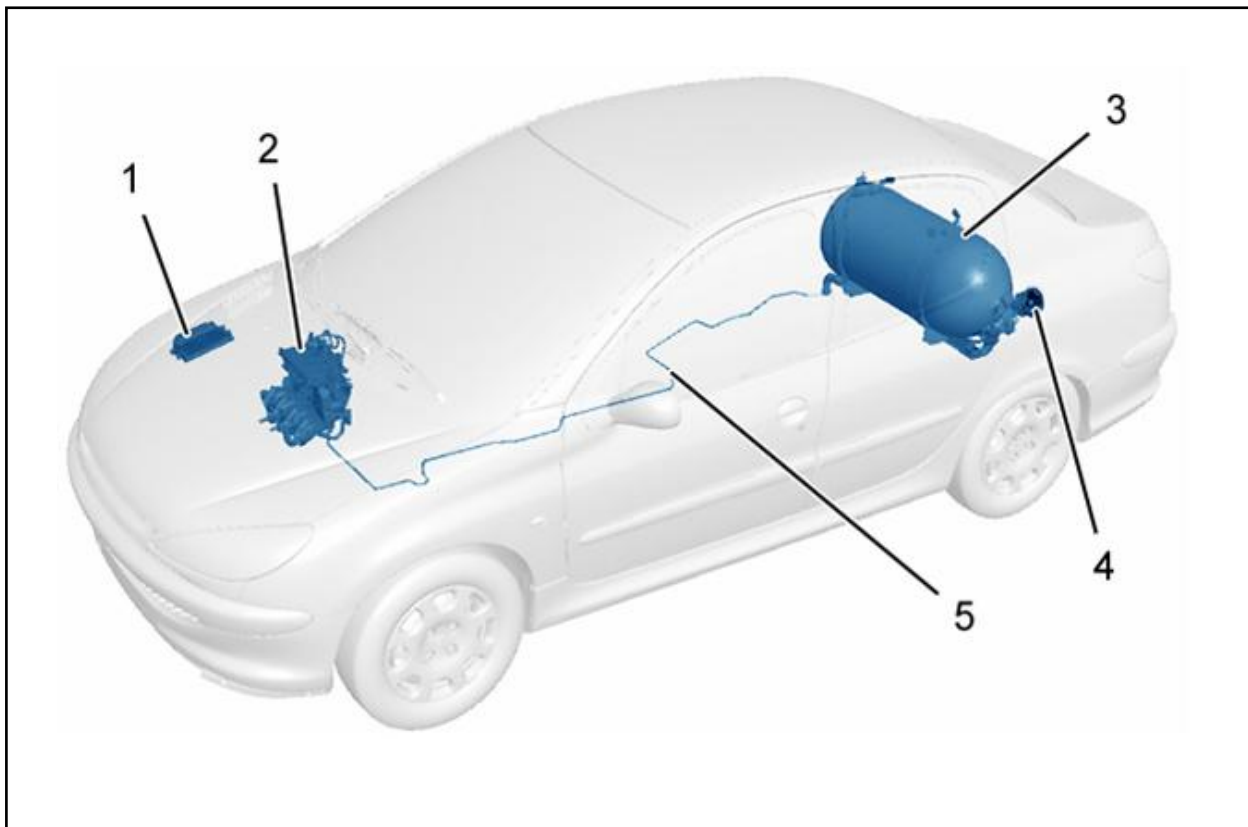
فهرست مطالب:

۱.....	مشخصات سیستم دوگانه سوز 206 SD-CNG
۳.....	۱- جا نمایی مجموعه گازسوز.....
۴.....	۲- مشخصات موتور.....
۵.....	۳- مدار سیستم CNG.....
۱۳.....	دستورالعمل ایمنی سیستم دوگانه سوز (بنزین/گاز).....
۱۹.....	تخلیه گاز از مدار.....
۲۷.....	شارژ مجدد مدار پرفشار CNG.....
۳۱.....	روش بررسی نشتی گاز.....
۳۳.....	۱- ابزار مخصوص پیشنهادی.....
۳۳.....	۲- بررسی ها.....
۳۵.....	باز و بست لوله های پرفشار گاز CNG.....
۳۷.....	۱- ابزارهای مورد نیاز.....
۳۸.....	۲- باز و بست پرکن (Filling valve).....
۴۰.....	۳- لوله های فشار قوی (مربوطه به مخزن گاز).....
۴۲.....	۴- لوله های پرفشار (رگولاتور).....
۴۵.....	سفت کردن اتصالات لوله های سیستم دوگانه سوز (مهره ماسوره).....
۴۷.....	۱- نکات عمومی.....
۴۷.....	۲- روش بستن.....
۴۹.....	باز و بست مخزن گاز CNG.....
۵۷.....	نحوه باز و بست رگولاتور.....
۶۵.....	باز و بست ریل گاز.....
۶۷.....	۱- ابزار مخصوص های مورد نیاز.....
۶۸.....	۲- باز کردن.....
۷۱.....	۳- بستن.....
۷۳.....	باز و بست انژکتورهای گاز.....
۷۵.....	۱- ابزارهای پیشنهادی.....
۷۶.....	۲- باز کردن.....
۷۸.....	۳- بستن.....

۷۹	چک کردن و عیب یابی سیستم گاز
۸۱	۱- بررسی ها
۸۱	۲- آنالیز پارامترها:
۸۳	نحوه ارتباط دستگاه PPS با ECU موتور TU5G
۸۵	نحوه عیب یابی با دستگاه PPS
۸۷	نقشه الکتریکی سیستم انژکتوری موتور TU5G
۸۹	۱- نحوه دسترسی به نقشه های الکتریکی:
۹۱	۲- نقشه کلی ارتباط قطعات

مشخصات سیستم دوگانه سوز 206 SD-CNG

۱- جا نمایی مجموعه گازسوز



(۱) ECU دوگانه‌سوز (گاز/ بنزین)

(۲) رگولاتور گاز

(۳) مخزن گاز

(۴) شیر پرکن گاز

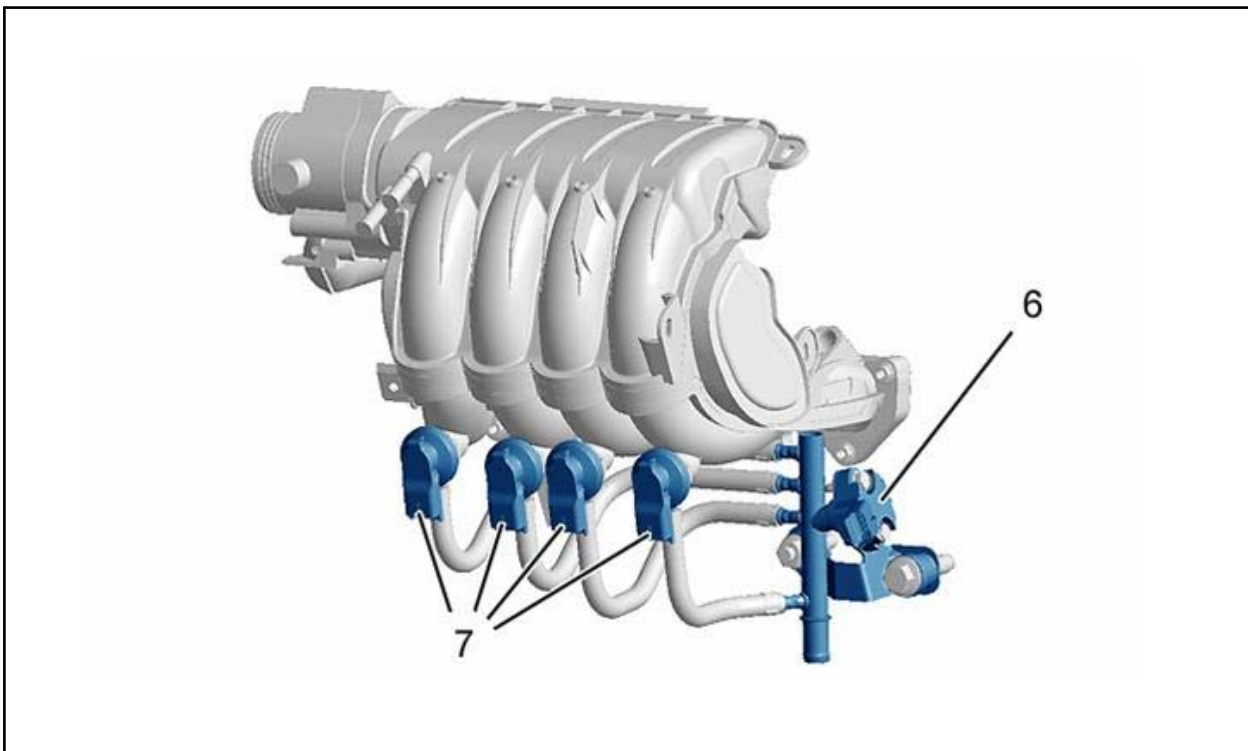
(۵) لوله‌های پرفشار

۲- مشخصات موتور

نوع سوخت	بنزینی	CNG
نوع موتور	TU5JP4	TU5JP4G
تیپ موتور	NFU	NFU
حجم موتور	1587 cc	1587cc
قطر × کورس	78 × 82 mm	78 × 82 mm
ماکزیمم توان	77kw (105HP)	68kw (95HP)
دور موتور در ماکزیمم توان	5800 rpn	5800 rpn
ماکزیمم گشتاور موتور	14.2 dan	12.5 dan.m
دور موتور در ماکزیمم گشتاور	4000 rpn	4000 rpn
استاندارد آلاینده‌گی	EURO 2	EURO 2
کیفیت سوخت	اکتان ۹۱ بدون سرب	گاز CNG
سیستم سوخت رسانی	VALEO J35 چند پاشش	VALEO J35 چند پاشش

۳- مدار سیستم CNG

۳-۱- سنسور فشار- دما سیستم CNG



(۶) سنسور فشار - دما سیستم CNG

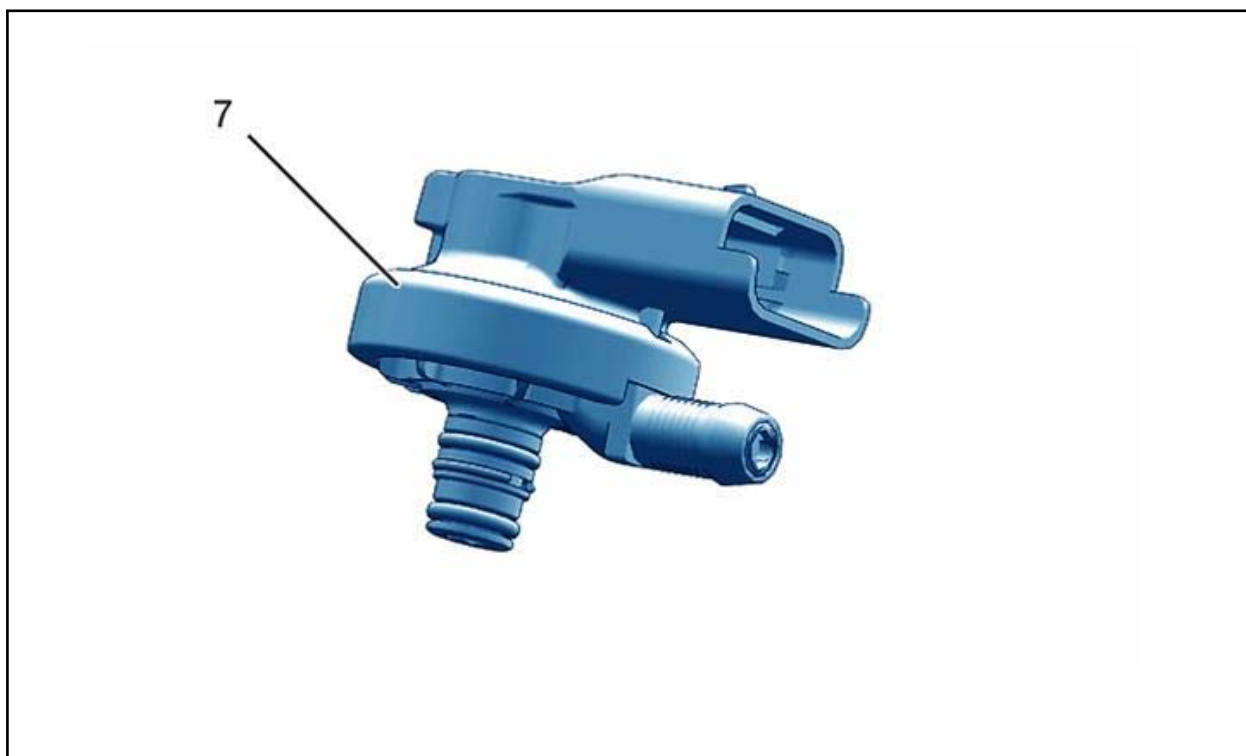
(۷) انژکتورهای گاز

سنسور فشار - دمای سیستم CNG به ECU موتور اجازه می‌دهد تا حجم گاز را محاسبه نماید. حجم گاز امکان آنرا مهیا می‌سازد تا مقدار گاز پاشیده شده را محاسبه نماید.

Bosch	شرکت سازنده
۵ ولت	ولتاژ تغذیه
روی ریل سوخت گاز	محل نصب

روش تست قطعه	
مقاومت	دما
$2499 \pm 85 \Omega$	20°C
$322.5 \pm 7 \Omega$	80°C

پایه سنسور فشار - دمای گاز (1848)	سیگنال	پایه مرتبط با ECU موتور
۱	سیگنال فشار: بر حسب ولت	E2 (1841)
۲	تغذیه: ۵ ولت	E1 (1840)
۳	سیگنال دما: بر حسب اهم	E3 (1842)
۴	بدنه	E4 (1850)



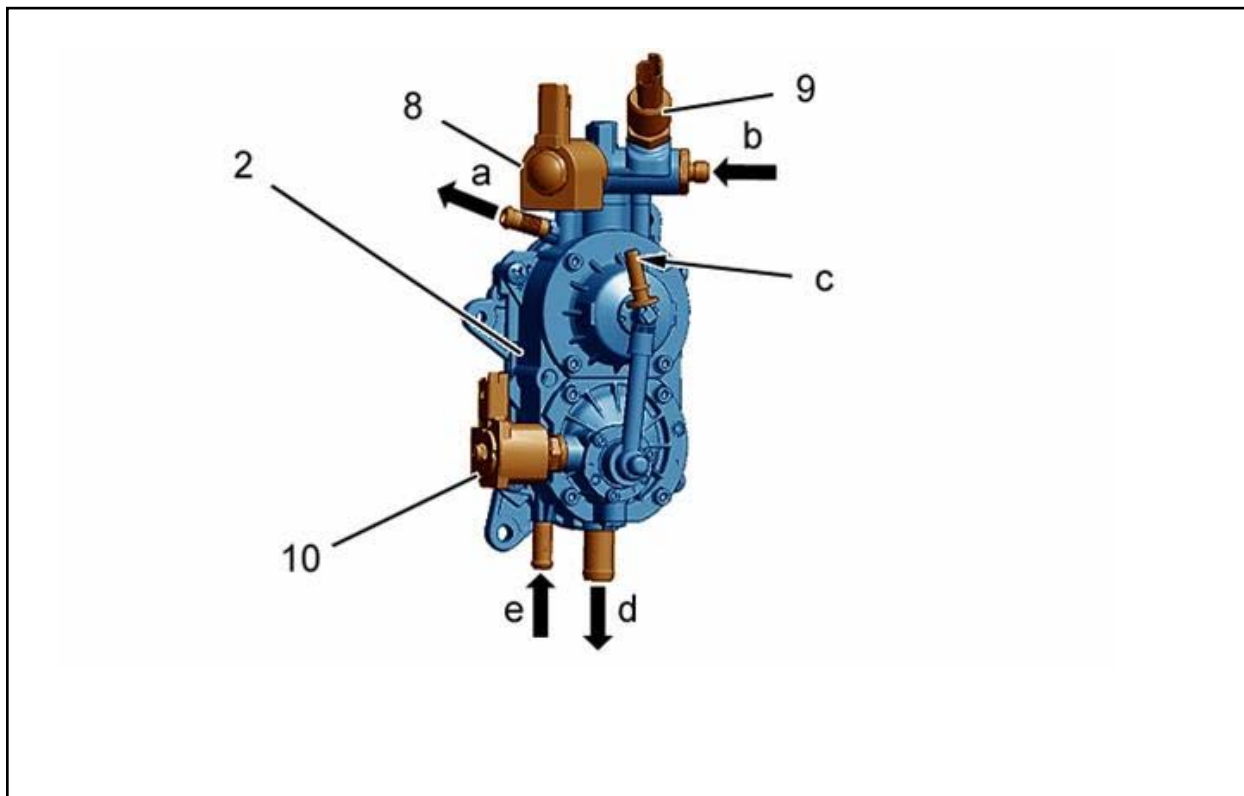
(۷) انژکتور گاز

انژکتور گاز مقدار معینی از گاز را که توسط ECU موتور محاسبه شده را می‌پاشد.

VALEO	شرکت سازنده
GAZIOC NGV1.2	نوع
زیر منیفولد هوای ورودی	محل نصب

روش تست	
عملکرد	پایه کانکتور
تغذیه ۵ ولت	۱
بدون استفاده	۲
بدون استفاده	۳
خروجی سیگنال	۴

۳-۳- رگولاتور گاز



-- در مرحله اول فشار گاز را به ۳/۵ بار تبدیل می‌کند.

- در مرحله دوم فشار گاز را به ۲ بار تبدیل می‌کند. مدار مایع خنک کننده موتور که از رگولاتور عبور می‌کند مانع از یخ زدن آن می‌شود.

شرکت سازنده	OMVL
فشار خروجی گاز	2 ± 0.1 بار
محل نصب	در قسمت عقب-راست محفظه موتور

نکته: رگولاتور گاز قابل تنظیم نیست. شیر برقی‌های مدار پرفشار و کم فشار روی رگولاتور وظیفه تغذیه گاز سیستم را بر عهده دارد.

a خروجی مایع خنک کننده موتور

b ورودی گاز پرفشار

c لوله خلاء موتور (که به منیفولد هوای ورودی متصل می‌شود).

d خروجی گاز کم فشار

e ورودی مایع خنک کننده موتور

(۸) و (۱۰) شیر برقی‌های رگولاتور

(۹) سنسور فشار قوی گاز

رگولاتور، فشار گاز را از ۲۰۰ بار (در صورتیکه مخزن گاز پر باشد) به فشار ثابت ۲ بار کاهش می‌دهد.

رگولاتور گاز در دو مرحله فشار گاز را کم می‌کند:

۳-۴- سنسور فشار قوی گاز

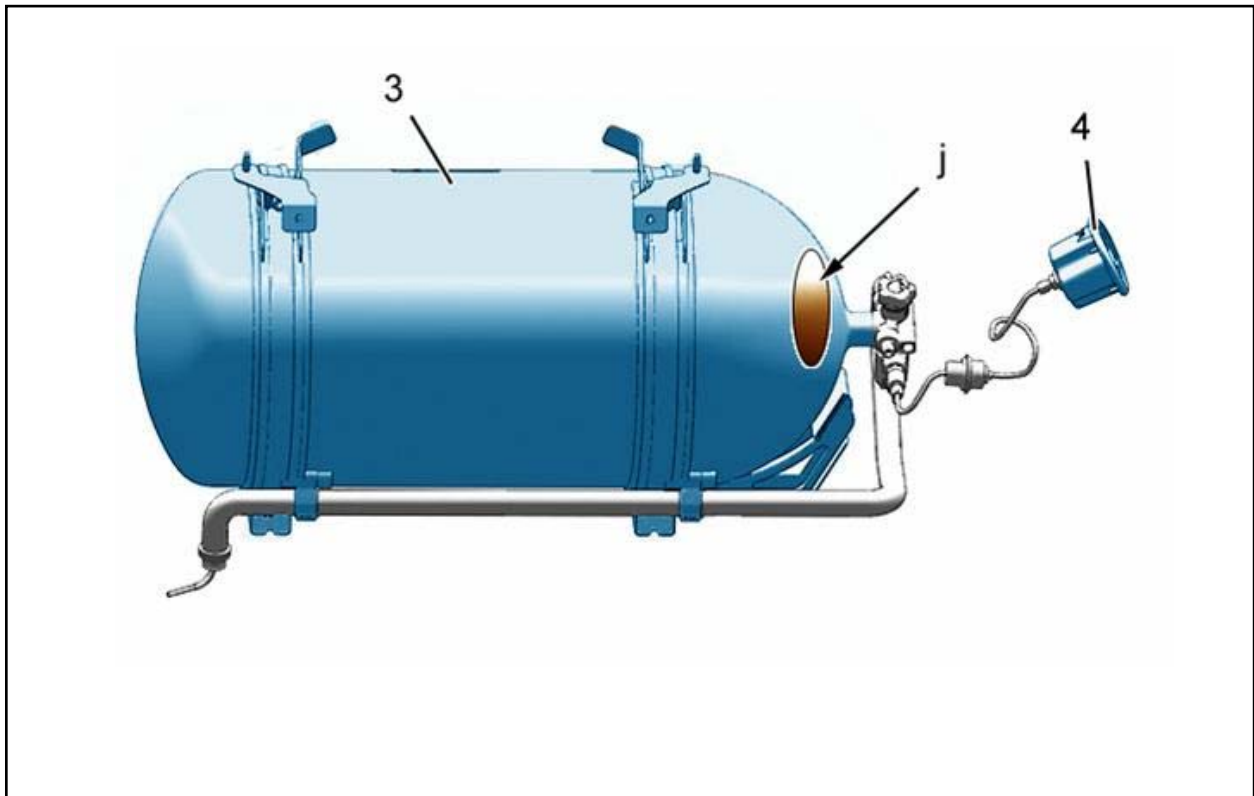
سنسور فشار قوی گاز، میزان فشار گاز سیستم پرفشار را اندازه می‌گیرد تا اطلاعات مذکور را از طریق ECU سیستم سوخت رسانی برای نمایش عقربه میزان گاز مخزن در پشت آمپر استفاده کند.

شرکت سازنده	OMVL
ولتاژ تغذیه	۵ ولت
مقاومت	۸۵ اهم

پایه سنسور فشار قوی گاز	سیگنال	پایه مرتبط با ECU موتور
۱	سیگنال خروجی	D2 (1813)
۲	بدنه	D1 (1814)
۳	تغذیه: ۵ ولت	D3 (1812)

روش تست قطعه	
ولتاژ (V)	فشار (bar)
۰/۵	۰
۰/۹	25 ± 2.5
۱/۳۵	50 ± 5
۱/۷	75 ± 7.5
۲/۱	100 ± 10
۲/۹	150 ± 15
۳/۴	200 ± 20
۴/۵	250 ± 25

۳-۵ مخزن گاز CNG



تذکر: مخزن گاز را هیچگاه در دمای بالای 65°C قرار ندهید.

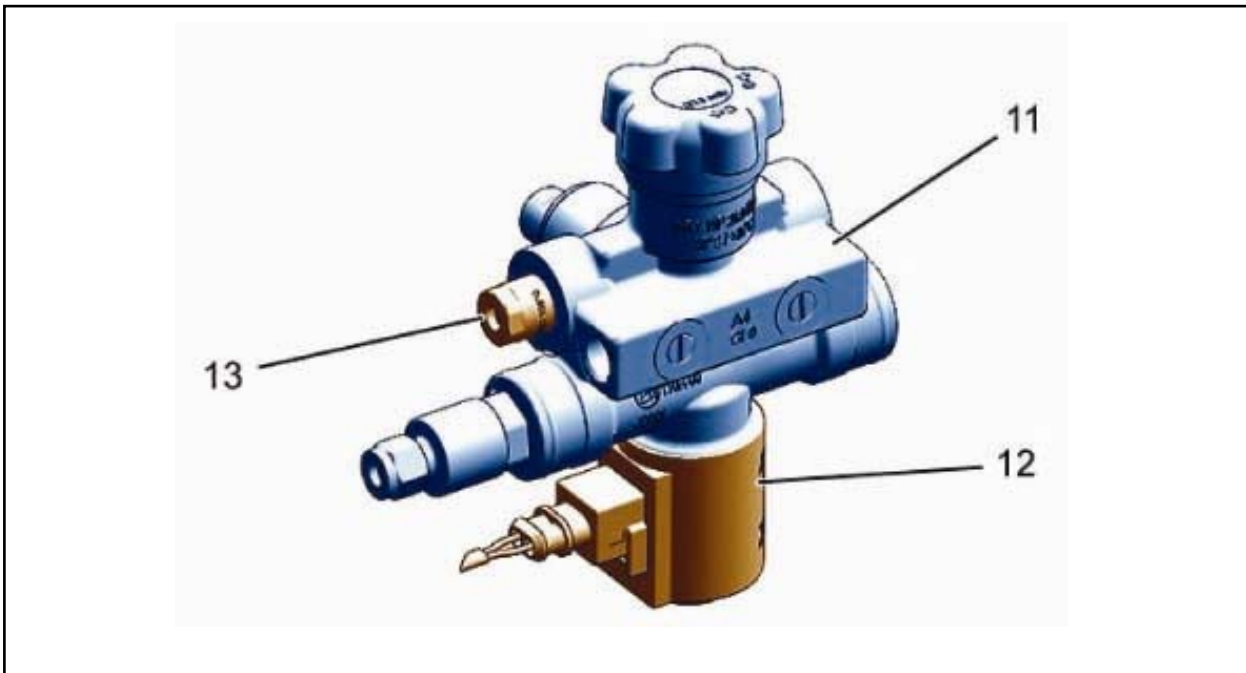
(۳) مخزن گاز

(۴) شیرپرکن

FABER	شرکت سازنده
فولاد	جنس مخزن
۸۵ لیتر	ظرفیت مخزن
۲۰۰ بار	فشار کاری مخزن (در زمان پر بودن)
تقریباً ۸۵ کیلوگرم	وزن مخزن در زمان پر بودن
R110	استاندارد مخزن گاز
مخزن در صندوق عقب نصب شده است	محل نصب

نکته: عمر کاری مخزن گاز ۲۰ سال می‌باشد که تاریخ اعتبار آن روی مخزن در قسمت "j" حک شده است.

۳-۶- شیر سر مخزن



(۱۱) شیر دستی سر مخزن

(۱۲) شیر برقی سر مخزن

(۱۳) فیوز حرارتی

فیوز حرارتی (۱۳) سوپاپ ایمنی مخزن گاز می باشد در زمانی که فشار گاز زیاد می شود در دمای بالای 110° (گاز) فیوز حرارتی ذوب شده و اجازه می دهد تا گاز آزاد شود بدین ترتیب از خطر انفجار جلوگیری می کند.

شیر برقی (۱۲) اجازه می دهد که گاز داخل مخزن همیشه محفوظ باشد تا از نشتی در مدار پرفشار جلوگیری به عمل آید.

تذکر: هرگز شیر سرمخزن را از مخزن باز نکنید همچنین هرگز فیوز حرارتی را از شیر سرمخزن باز نکنید.

شیر دستی سر مخزن جریان گاز را به مدار سیستم گاز قطع می کند.

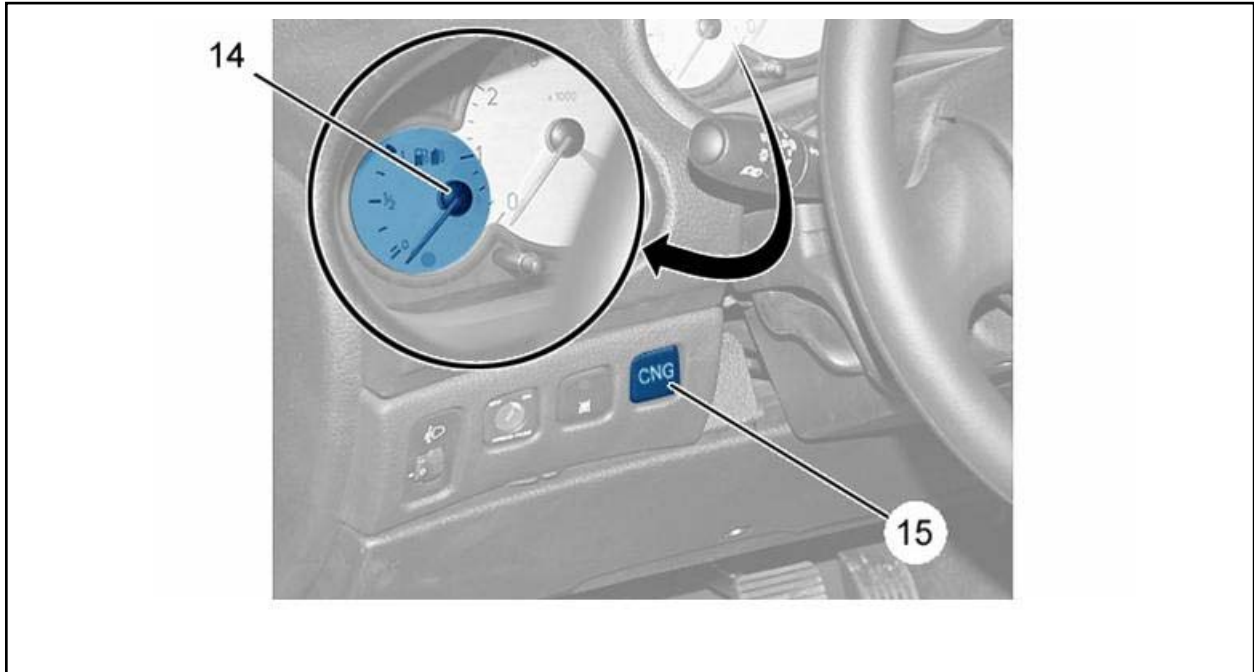
حالت باز شیر دستی: در جهت خلاف عقربه ساعت بچرخانید.

حالت بسته شیر دستی: در جهت عقربه ساعت بچرخانید.

شرکت سازنده شیر دستی سر مخزن: OMB

روی شیر دستی سر مخزن یک محدود کننده جریان گاز و یک فیوز حرارتی (۱۳) نصب شده است.

۳-۷- اتاق سرنشین



(۱۴) عقربه سطح سوخت (بنزین/گاز)

(۱۵) کلید تبدیل

دستورالعمل ایمنی سیستم دوگانه سوز (بنزین/گاز)

<https://mag.noogram.ir/>

نکته مهم: هرگز صورت خود را به اتصالات که در حال باز شدن می‌باشد نزدیک نکنید.
نکته مهم: پیشنهاد می‌گردد که در کارگاه، کپسولهای آتش‌نشانی (حداکثر ۶ کیلوگرمی) از نوع BC یا ABC در دسترس باشید.
مطمئن باشید محیط کار شما در زمان کار روی خودرو دور از موارد زیر باشد:

جرقه

شعله

شعله آرام (ته سیگار)

موبایل

نکته مهم: در زمان باز کردن قطعات سیستم گاز، همه سوراخ‌هایی که باز شده‌اند را توسط کورکن، بپوشانید.

در زمان بستن اتصالات، بررسی کنید که همه اتصالات سالم و تمیز باشد.

نکته مهم: هرگز اتصالات را در زمانی که تحت فشار گاز هستند سفت نکنید.

نکته مهم: هر قطعه ایراددار که در قسمت پرفشار استفاده می‌شود نباید تعمیر شود بلکه می‌بایست تعویض گردد. بعد از بستن اتصالات در صورت نشتی می‌بایست تعویض گردد.

هیچگاه قطعات موتور را توسط باد پرفشار یا مواد شوینده (پاک کننده) تمیز نکنید.

توجه: وقتی که به روی سیستم پرفشار گاز کار می‌کنید حتماً به نکات ایمنی توجه فرمایید و به دقت از نحوه باز و بست قطعات پیروی نمایید.
نکته مهم: فقط افرادی می‌توانند به روی سیستم دوگانه سوز 206SD فعالیت نمایند که دوره مربوطه را گذرانده باشند.

۱- نکات ایمنی

۱-۱- هر نوع فعالیت بر روی سیستم گاز خودرو می‌بایست در جایی که تهویه مناسبی داشته باشد انجام گیرد.

مطمئن باشید که لباس تکنیسین فاقد مواد مصنوعی باشد تا ایجاد جرقه حاصل از الکتریسیته ساکن نکند.

گاز خروجی از سیستم پرفشار در صورت تماس با پوست می‌تواند سبب سوختگی شدید پوست در اثر یخ‌زدگی شود.

آن نکته مهمی است که از دستکش کار و عینک برای جلوگیری از خطر سرمازدگی گاز پرفشار استفاده شود.

وقتی که بر روی سیستم گاز کار می‌کنید حتماً شیر دستی مخزن گاز را ببندید و فشار مدار پرفشار را کم نمایید.

نکته: شیر دستی سرمخزن را برای اطمینان توسط بست پلاستیکی در موقعیت بسته محکم کنید تا از باز شدن آن جلوگیری به عمل آید.

در زمان باز کردن اتصالات با استفاده از اسپری نشت‌یاب (Loctite 7100 type) یا آب صابون محل اتصالات را اسپری زده تا دبی گاز خروجی تحت کنترل باشد.

۱-۲- صافکاری

در زمان، اجرای اقدامات گرم کردن بر روی بدنه خودرو (جوشکاری، برشکاری، کوره پخت رنگ و...)، بایستی تا حد ممکن با رعایت اقدامات ایمنی انجام شود.

قبل از هرگونه عمل جوشکاری قطعات سیستم گاز را ایمن نمایید. هیچ‌گونه شعله‌ای نبایستی به اتصالات و لوله‌های سیستم گاز یا مخزن نزدیک شود.

نکاتی که باید در زمان قرار دادن خودرو دوگانه‌سوز در داخل کوره رنگ در نظر گرفت عبارت است از: دمای داخل کوره رنگ نباید بیش از 65°C باشد. مخزن گاز نباید در معرض گرمای فوق بیشتر از 30°C دقیقه باشد.

توجه: اگر امکان رعایت شرایط فوق بطور کامل وجود نداشته باشد حتماً می‌بایست مخزن گاز از روی خودرو باز شود.

۱-۳- کار روی مخزن گاز

مخزن گاز می‌تواند از روی خودرو باز شود حتی وقتی که مخزن پر باشد.

قبل از باز کردن مخزن حتماً گاز داخل لوله‌ها را خالی نمایید.

مخزن گاز را توسط یک جک یا جرثقیل بلند کنید (یک مخزن ۸۵ لیتری پر حدوداً ۸۵ کیلوگرم وزن دارد)

به تنهایی اقدام به باز و بست مخزن ننمایید.

نکته مهم: هرگز مخزن را خراشیده نکنید.

در هنگام باز و بست مخزن دقت نمایید:

مخزن گاز روی زمین نیفتد.

برای جابجایی مخزن گاز، آنرا روی زمین نگلتانید.

مخزن را روی زمین نکشید.

وقتی که مخزن از روی خودرو باز شد حتماً مجاری شیر را توسط درپوش (کورکن) بپوشانید همچنین شیر دستی شیر سرمخزن را برای ایمنی بیشتر توسط بست پلاستیکی ببندید.

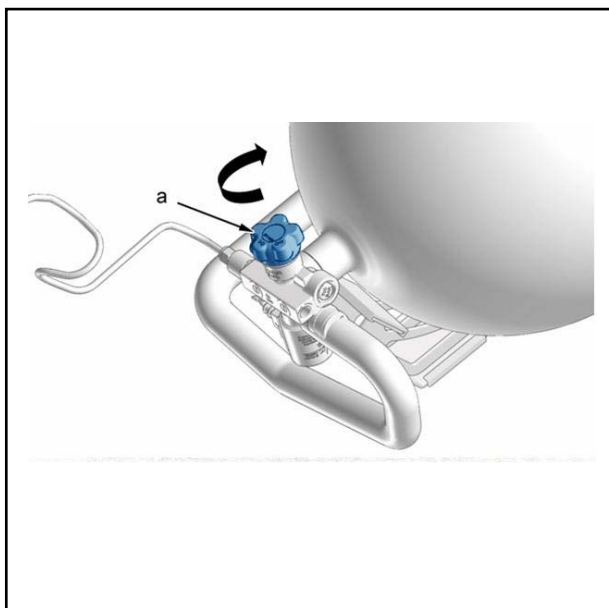
یک برچسب بر روی مخزن بچسبانید که عبارت زیر روی آن نوشته شده باشد:

«مخزن گاز CNG حاوی گاز تحت فشار می‌باشد»

مخزن را در جایی که تهویه هوا آن مناسب است و محیط آن تمیز می‌باشد نگهداری نمایید. ممکن است مخزن را در محیط آزاد انبار نمایید در این صورت آنرا بپوشانید تا از نور مستقیم آفتاب یا باران و برف در امان بماند.

۲- زمانیکه نشتی گاز به مقدار زیاد مشاهده شود: این عمل می‌بایست به اجبار در محیط آزاد با در نظر گرفتن نکات ایمنی زیر انجام گیرد. (با احساس بوی گاز) هیچ گونه شعله یا جرقه ایجاد نکنید. موبایل و هر وسیله الکتریکی دیگر را خاموش نمایید. هوا را تهویه نمایید (درها و پنجره‌ها و دریچه خروجی هوا را باز نمایید). شیر سرمخزن را ببندید. خودرو را در هوای آزاد و دور از ساختمان قرار دهید. (اگر نیاز بود خودرو را هل دهید). سوئیچ خودرو بسته باشد قطب منفی باتری را جدا نمایید. موکت تزیینی روی مخزن را باز نمایید. هوای داخل اتاق خودرو را تهویه نمایید (دربهای خودرو را باز نمایید). محل نشتی را پیدا نمایید. نکته مهم: در صورتیکه کنترل نشتی از دست شما خارج شد از محلی که خودرو مورد نظر در آن قرار دارد خارج شده و فوراً با آتش‌نشانی تماس بگیرید.

۳- زمانی که خودرو گازسوز آتش بگیرد: به آتش‌نشانی تماس بگیرید. اگر نشتی گاز قابل کنترل می‌باشد و می‌توان آن را متوقف کرد فقط با کپسول آتش‌نشانی از نوع پودری آتش را خاموش کنید. (اگر خطر انفجار گاز غیر مشتعل وجود داشته باشد). اگر نمی‌توانید آتش را خاموش کنید افراد را از محیط دور کرده و منتظر آتش‌نشانی باشید. مخزن گاز را توسط آب پرفشار خنک نگه دارید. نکته: شیر سرمخزن مجهز به فیوز حرارتی می‌باشد که در دمای $100 \pm 10^{\circ}\text{C}$ ذوب می‌شود تا فشار گاز داخل مخزن کم شده و خطر انفجار مخزن را از بین ببرد.



۴- اقداماتی که قبل از انجام هر کاری می‌بایست انجام

داد:

فشار گاز را مطابق روش زیر از مدار پرفشار کم کنید:
موتور را روشن نمایید.

کلید تبدیل را در حالت گاز قرار دهید.

شیر سرمخزن را ببندید (در جهت عقربه ساعت)

دور موتور را در محدوده 3000rpm قرار دهید.

منتظر باشید تا موتور بطور اتوماتیک بر روی سیستم
بنزین برود یا چراغ اخطار (زرد رنگ) CNG روشن
شود.

موتور را خاموش کنید.

قطبهای منفی و مثبت باتری را جدا نمایید.

۵- اقداماتی که بعد از هر تعمیر می‌بایست انجام داد:

پس از هر اقدامی، همه اتصالات را از نظر نشتی

بررسی نمایید این کار را توسط اسپری نشتیاب انجام

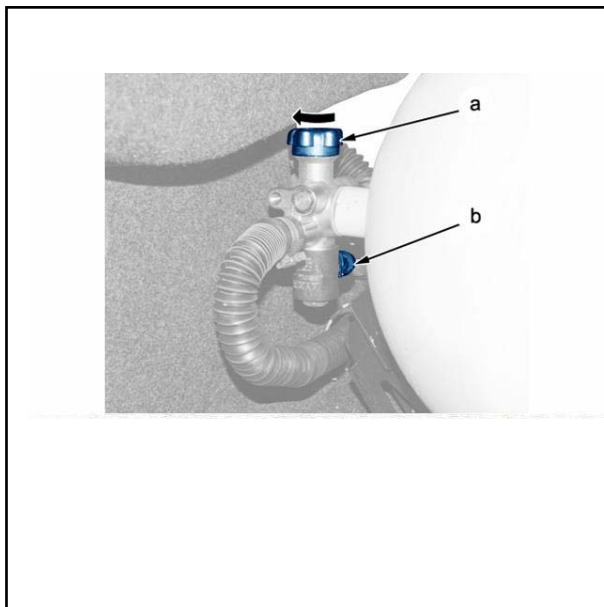
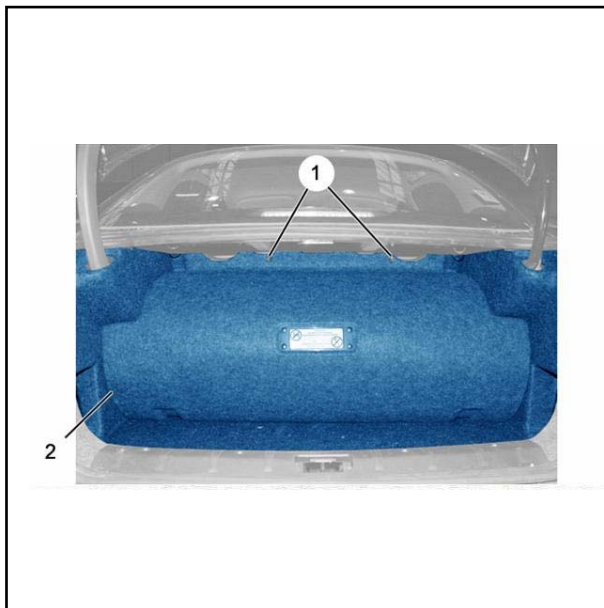
دهید (اسپری نشتیاب مدل Loctite 7100)

تخلیه گاز از مدار

<https://mag.noogram.ir/>

توجه: نکات ضروری که قبل از شروع تعمیرات می‌بایستی رعایت نمایید:

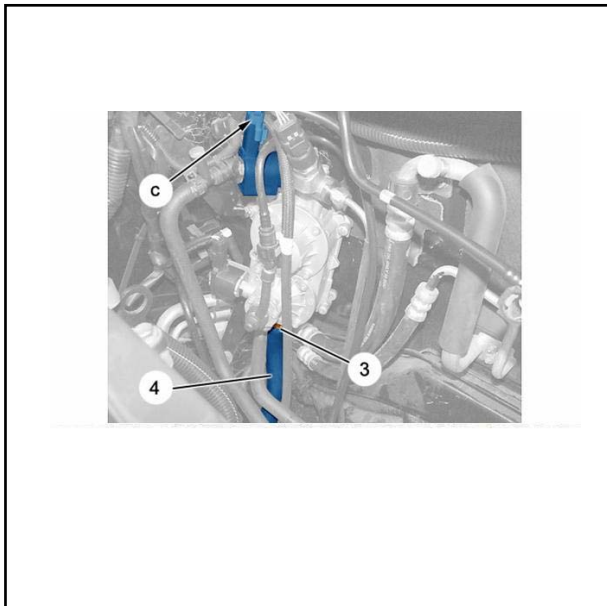
- ۱- اطمینان داشته باشید که کلیه نکات ایمنی در خصوص تعمیرات سیستم گاز سوز رعایت شده است.
 - ۲- هرگونه تعمیرات بر روی خودرو گازسوز می‌بایستی خودرو در یک محیط کار دارای تهویه مناسب یا هوای آزاد انجام شود.
- سه روش برای تخلیه گاز از مدار وجود دارد (این روشها شامل مخزن گاز نمی‌شود) که به شرایط آن بستگی دارد:
- روش اول: موتور در هر دو حالت گاز و بنزین کار می‌کند.
- روش دوم: موتور روشن نمی‌شود، اما شیربرقی رگولاتور کار می‌کند.
- روش سوم: موتور روشن نمی‌شود و شیر برقی رگولاتور کار نمی‌کند.
- نکته: در زمان انجام تخلیه گاز می‌بایستی حتماً شیر دستی سرمخزن بسته باشد. (به منظور بستن شیر سرمخزن فلکه شیر را در جهت چرخش عقربه ساعت بچرخانید)
- نکته ضروری: تمام اتصالاتی که باز می‌شوند و با هوا در تماس هستند و احتمال ورود گرد و غبار به داخل آنها وجود دارد را توسط مجموعه درپوش‌های مدار (کورکن مدار) بپوشانید.



حال می‌توانید اتصالات سیستم مدار گاز ناحیه پرفشار حد فاصل مخزن تا رگولاتور و شیر پرکن تا مخزن و همچنین ناحیه کم فشار را باز کنید.

روش اول:

- موتور را در حالت CNG روشن می‌نماییم.
- دو مهره نشان داده شده در شکل (۱) نگهدارنده موکت تزئینی مخزن CNG را باز نمایید.
- موکت تزئینی مخزن CNG را از محل اتصال لولا در کف صندوق جدا نمایید. (شکل ۲)
- موتور خودرو را روشن نمایید.
- سوخت خودرو را توسط کلید تبدیل سوخت به حالت گاز تبدیل نمایید.
- شیر سر مخزن را ببندید "a" (به منظور بستن شیر سرمخزن، فلکه شیر را در جهت چرخش عقربه ساعت بچرخانید و آنرا ببندید).
- دور موتور را با فشردن پدال گاز تا دور 3000rpm ببرید.
- دور موتور را در 3000rpm نگهدارید تا به صورت اتوماتیک سوخت خودرو از حالت گاز به بنزین تبدیل شود.
- خودرو را خاموش نمایید و سوئیچ را ببندید.
- اتصال سر باتری را حتماً جدا نمایید.
- کانکتور شیر برقی سر مخزن را جدا نمایید "b".
- حال مدار گاز از فشار تخلیه شده است.
- نکته ضروری: روی غریبک فرمان خودرو (موقعیت مناسب) یک برگه هشدار نصب نمایید تا مانع از حرکت خودرو در حین تعمیرات گردد.
- مطمئن باشید که خودرو در معرض موارد زیر قرار نداشته باشد:
- جرقه‌ها (جرقه‌های ناشی از سنگ فرز سنباده)
- معرض تابش حرارت مستقیم (چراغهای شعله‌ای و حرارتی)
- شعله آتش (سیگار روشن)



روش دوم:

موتور روشن نمی‌شود اما شیر برقی رگولاتور کار می‌کند، شیر سرمخزن را ببندید "a" (به منظور بستن شیر مخزن، فلکه شیر را در جهت چرخش عقربه بچرخانید و آنرا ببندید)

نکته ضروری: روی غریبلک فرمان خودرو (موقعیت مناسب) یک برگه هشدار نصب نمایید تا مانع از حرکت خودرو در حین تعمیرات گردد.

نکته ضروری: از دستکش ایمنی لاستیکی استفاده نمایید.

نکته ضروری: خودرو را از فضای سربسته به محوطه فضای آزاد منتقل نمایید.

- کانکتور شیر برقی فشار بالای رگولاتور نشان داده شده در "c" را جدا نمایید.

- بست شیلنگ (3) را باز نمایید.

- شیلنگ (4) را از محل نصب روی رگولاتور بیرون بکشید.

به کانکتور شیر برقی فشار بالای رگولاتور یک اتصال ۱۲ ولت برق مستقیم از باتری وصل نمایید تا شیر برقی مذکور عمل نماید.

نکته ضروری: به منظور تامین برق ۱۲ ولت و اتصال آن توسط یک سیم دو رشته با سری کانکتوردار می‌بایستی، منبع تامین (باتری) در یک فاصله‌ای دور از خودرو انجام شود تا جرقه ناشی از اتصال سرباتری به محل تعمیر خودرو نزدیک نباشد.

- پس از چند دقیقه که مدار گاز خالی شد اتصال سرباتری را جدا می‌کنیم.

حال مدار گاز از فشار تخلیه شده است.

روش سوم:

احتیاط: این روش تخلیه، آخرین روش تخلیه است و نیاز دارد که بیشترین اقدامات ایمنی را بکار ببرید. این روش فقط در زمانی استفاده می‌گردد که موتور روشن نمی‌شود و شیر برقی رگولاتور نیز عمل نمی‌کند. نکته ضروری: برای اجرای این روش می‌بایستی، تمام فعالیتها خارج از فضای بسته و در فضای آزاد انجام شود.

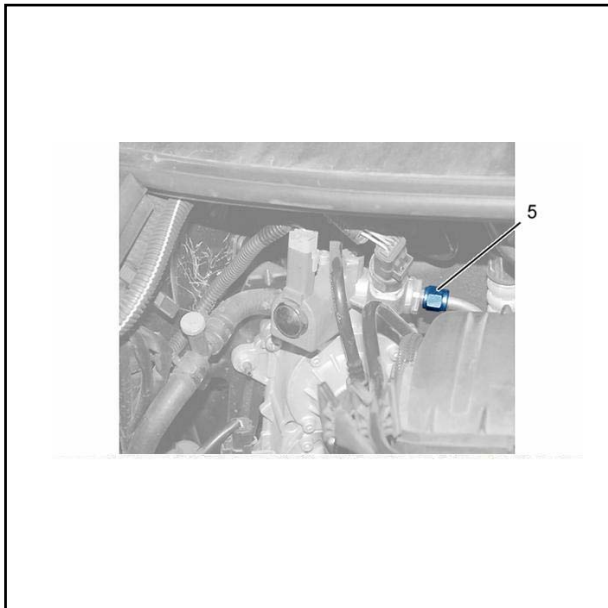
۱-۳- ابزارهای عمومی

(1) اسپری نشتیاب Loctite 7100



۲-۳- کنترل‌های مورد نیاز:

نکته ضروری: برای انجام این روش استفاده از دستکش ایمنی لاستیکی ضروری است. شیر سر مخزن نشان داده شده در "a" را ببندید (به منظور بستن شیر سرمخزن، فلکه شیر را در جهت چرخش عقربه ساعت بچرخانید). نکته ضروری: روی غربیلک فرمان خودرو (موقعیت مناسب) یک برگه هشدار نصب نمایید تا مانع از حرکت خودرو در حین تعمیرات گردد.



روی اتصال مهره ماسوره (5) اسپری نشت یاب [1] را بپاشید یا می‌توانید روی اتصال مذکور کف آب صابون بریزید.

- سپس شروع به باز نمودن مهره ماسوره (5) نمایید، دقت نمایید که مهره مذکور بطور کامل باز نشود و حداکثر ۱/۴ دور (90°) باز شود.

- منتظر بمانید تا حبابهای ناشی از خروج گاز از اتصال مربوطه تمام شود.

این عمل را تا زمانی که خروج کامل گاز از مدار سیستم گاز کامل شود انجام دهید.

- حال مدار گاز از فشار تخلیه شده است.

<https://mag.noogram.ir/>

شارژ مجدد مدار پرفشار CNG

<https://mag.noogram.ir/>

نکته مهم: مطمئن باشید که نکات مربوط به ایمنی و تمیزی محیط کار رعایت شود.

نکته مهم: هرگز اتصالات پرفشار را زمانی که تحت فشار گاز می‌باشد سفت نکنید.

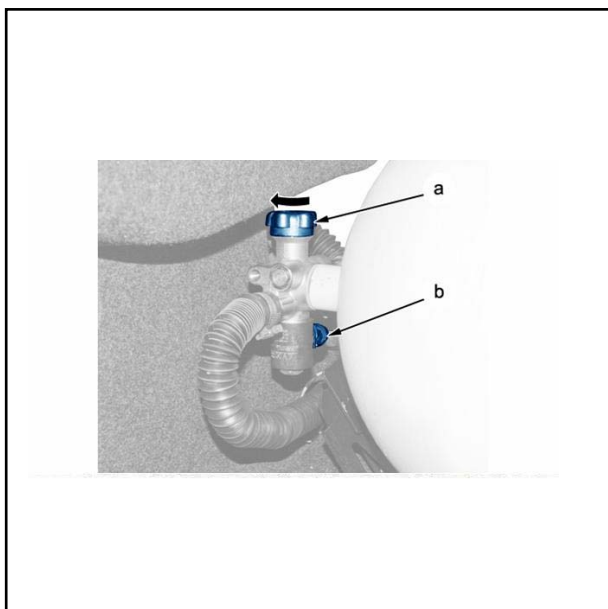
مطمئن باشید که خودرو از عوامل خطرناک زیر به دور باشد:

جرقه

شعله

احتراق آرام

موبایل



باتری را وصل نمایید.

توجه: قبل از بستن سرباتری مطمئن شوید که کلیه قطعات بسته شده باشد.

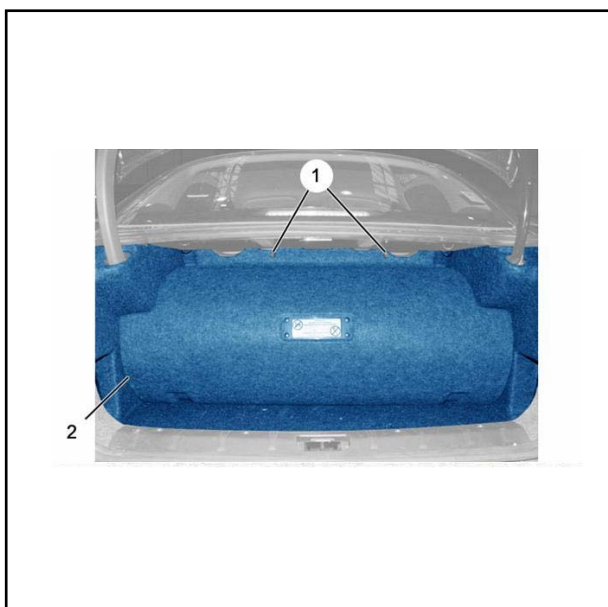
کانکتور شیر برقی سرمخزن ("b") را وصل نمایید.

شیر دستی سرمخزن ("a") را باز نمایید (در جهت خلاف عقربه ساعت مطابق شکل)

موتور را روشن نمایید.

کلید تبدیل را در حالت گاز قرار دهید.

منتظر باشید تا سیستم به طور خودکار به روی گاز سوئیچ کند.



توجه: اگر چراغ عیب CNG (چراغ زرد) روشن بود، کد خطا را از حافظه ECU موتور بخوانید و آن را پاک نمایید.

نکته مهم: نشستی مدار سیستم CNG را بررسی نمایید.

موکت تزئینی روی مخزن (2) را نصب نمایید و مهره‌های (1) را ببندید.

<https://mag.noogram.ir/>

روش بررسی نشتی گاز

<https://mag.noogram.ir/>



نکته مهم: مطمئن باشید که نکات مربوط به ایمنی سیستم گازسوز طبق مستند مربوطه رعایت شده باشد.

بعد از هر اقدام تعمیراتی، امکان هر نشتی را در قسمتهای زیر به دقت بررسی نمایید:

- محللهایی از مدار CNG که باز شده است.

- اتصالات و قطعات تحت فشار مدار گاز

توجه: همه اتصالات سیستم گاز که باز شده است می بایست بررسی گردد.

۱- ابزار مخصوص پیشنهادی

[1] اسپری نشت یاب Locatite 7100

۲- بررسی ها

مطمئن باشید که خودرو از عوامل خطرناک زیر بدور باشد.

- جرقه

- شعله

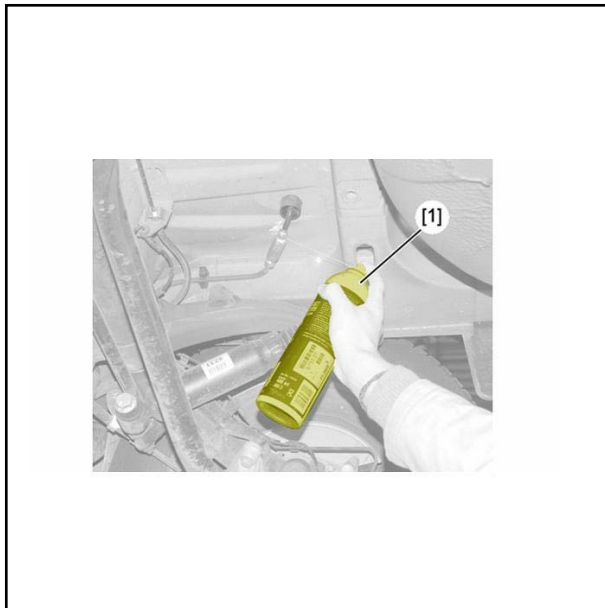
- احتراق آرام

- موبایل

باتری را وصل نمایید.

توجه: قبل از بستن سرباتری مطمئن شوید که کلیه قطعات بسته شده باشد.

اسپری نشت یاب [1] را روی قطعاتی که قبلا اتصالات آن باز شده، اسپری نمایید.



توجه: در صورت نداشتن اسپری نشتیاب [1] می‌توانید از کف صابون برای تست نشتی استفاده نمایید.

- موتور را روشن نمایید.

- کلید تبدیل را زده تا سیستم روی مد گاز برود.

- بررسی نمایید که هیچ حباب کف صابونی روی اتصالات دیده نشود.

اگر حباب کف صابونی دیده شود دلیل نشتی را پیدا نمایید. (عدم گشتاور صحیح اتصالات، عدم استفاده از

ماسوره‌های سالم یا آسیب دیده قطعات)

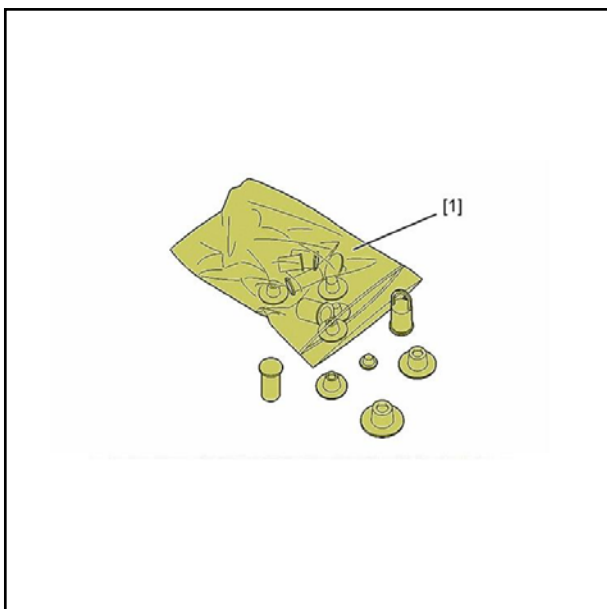
تست جاده انجام داده سپس دوباره نشتی گاز را بررسی نمایید.

باز و بست لوله‌های پرفشار گاز CNG

<https://mag.noogram.ir/>

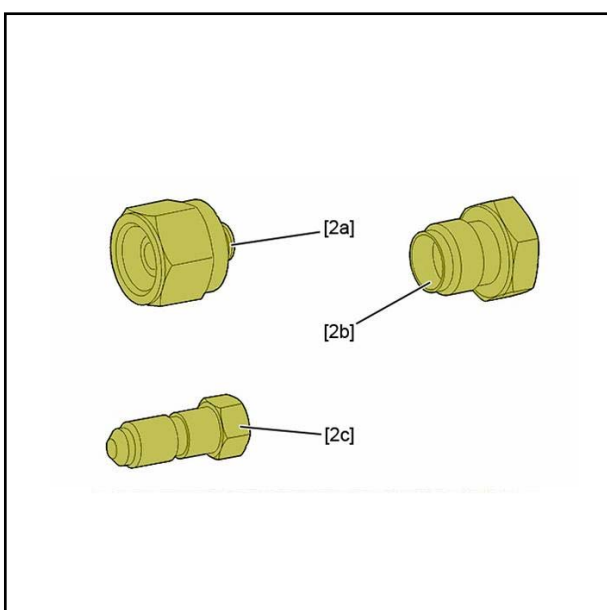
توجه: رعایت نکات زیر ضروری می‌باشد:

- ۱- نکات ایمنی در خصوص کار با سیستم گازسوز رعایت شود.
- ۲- نکات ایمنی در خصوص کار بر روی مدار پرفشار گاز رعایت گردد.
- ۳- تعمیرات و باز و بست‌ها در محیط با تهویه مناسب صورت پذیرد.



۱- ابزارهای مورد نیاز

[1] مجموعه در پوشها 0188T



مجموعه در پوشهای لوله‌های مدار گاز 1605-C

[2a] در پوش مدار گاز 1605-C1

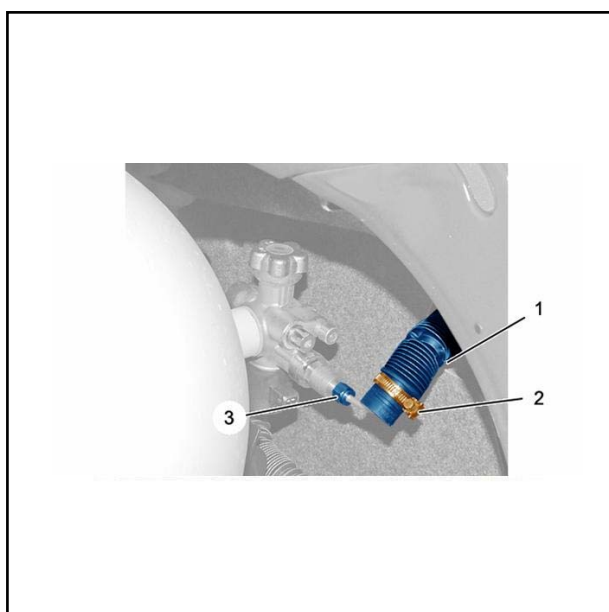
[2b] در پوش مدار گاز 1605-C2

[2c] در پوش شیر مخزن 1605-D

۲- باز و بست پرکن (Filling valve)

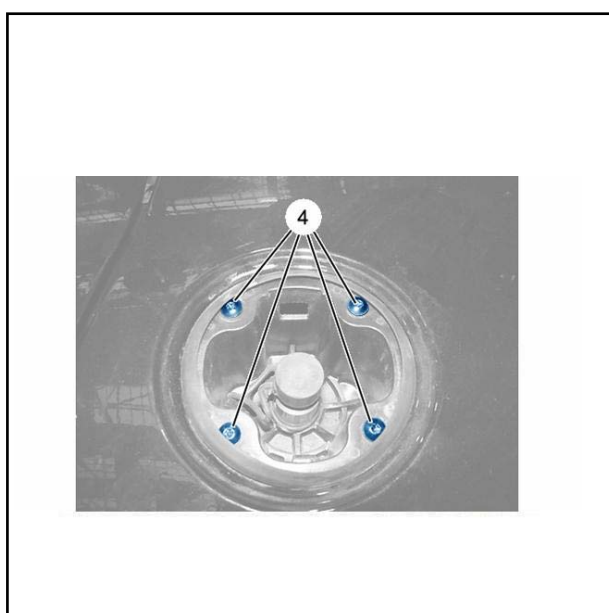
۱-۲ باز کردن

- مدار پرفشار گاز را تخلیه کنید.
- خودرو را روی جک قرار دهید.
- سرباطری را جدا نمایید.
- بخش بالایی گل پخش کن عقب چپ را باز نمایید.

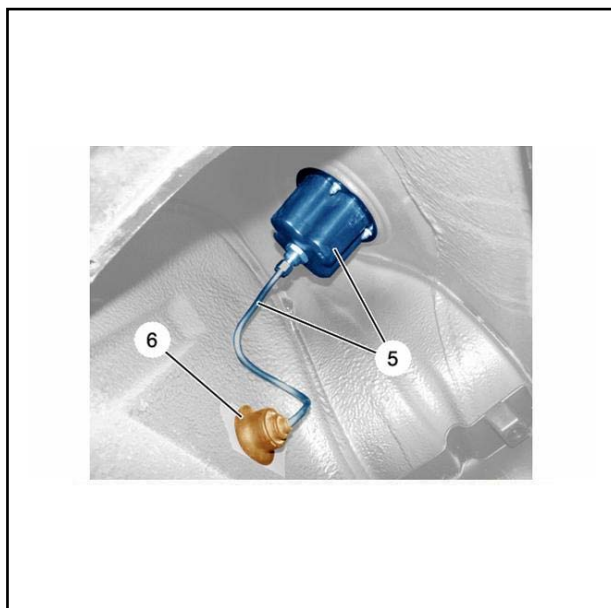


در محفظه داخل اتاق، پشت صندوق عقب چپ را بخوابانید.

- بست پیچی (2) را باز نمایید.
- خرطومی تهویه (1) را باز نمایید.
- به آرامی مهره ماسوره (3) را باز نمایید.
- درپوش [2a] را روی محل تخلیه شیر مخزن تانک قرار دهید.
- درپوش [2b] را داخل مهره ماسوره لوله قرار دهید.



- پیچهای مربوط را باز نمایید (4).



- گردگیر (6) را آزاد نمایید.
- مجموعه پرکن و لوله آن را باز نمایید (5).

۲-۲ بستن قطعات

- مجموعه پرکن و لوله (5) را در محل خود قرار دهید.
- گردگیر (6) را در محل خود قرار دهید.
- پیچها را ببندید. (4)
- مهره ماسوره (3) را تا انتها با دست بیچنانید و سپس به اندازه ۱/۴ دور (۹۰°) چرخانده و محکم نمایید.
- مدار را مجدداً از گاز پر نمایید.
- مدار را بررسی نمایید تا از عدم نشتی اطمینان حاصل نمایید.
- خرطومی تهویه را در محل خود قرار دهید. (1)
- بست آن را (2) ببندید.
- بخش بالایی گل پخش کن عقب چپ را در محل خود قرار دهید.
- سرباطری را نصب نمایید.

۳- لوله‌های فشار قوی (مربوطه به مخزن گاز)

۳-۱- باز کردن لوله‌ها

- مدار فشار بالای گاز را تخلیه نمایید.

- خودرو را بر روی جک قرار دهید.

- سرباطری را جدا نمایید.

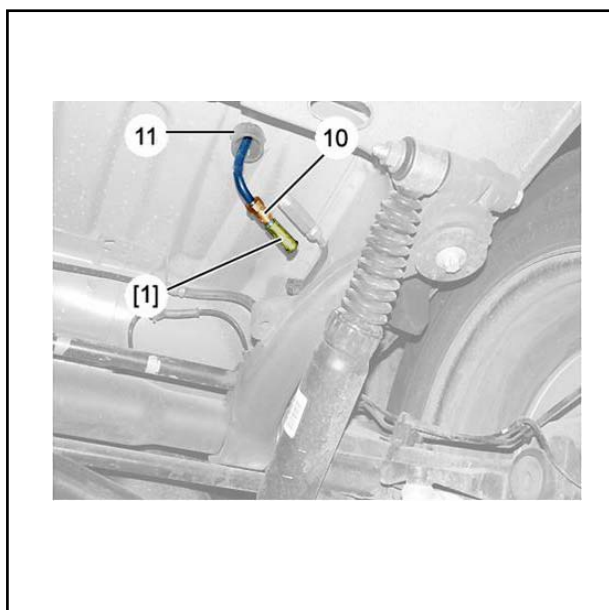
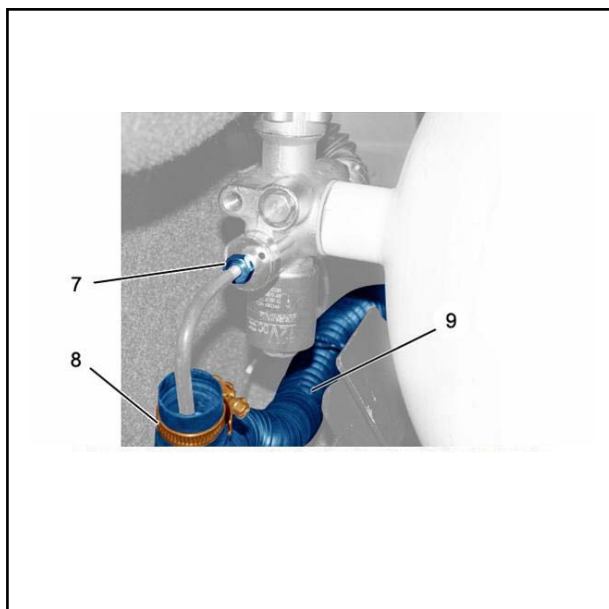
- بست (8) را باز نمایید.

- خرطومی تهویه را آزاد نمایید. (4)

- به آرامی مهره ماسوره (7) را باز نمایید.

- درپوش [2c] را بر روی محفظه خروجی شیر مخزن قرار دهید.

- درپوش [2a] را بر روی محفظه مهره ماسوره (7) قرار دهید.



- خودرو را بالا برده تا لوله‌های زیر خودرو قابل دسترسی باشد.

- رابط دو لوله فشار قوی (10) را باز نمایید.

- درپوش [1] را روی مهره ماسوره (10) قرار دهید.

- فلنج تهویه را باز نمایید. (11) (از سمت داخل صندوق)

۳-۲- بستن قطعات

- لوله و فلنج تهویه در محل خود قرار دهید (11)
- مهره (7) را با دست تا انتها بسته و سپس به میزان $1/4$ دور (90°) محکم نمایید.
- مهره (10) را با دست تا انتها بسته و سپس به میزان $2/5 \pm 0/3$ دکانیوتن متر سفت نمایید.
- مدار گاز را با گاز پر کنید.
- مدار گاز را نشت‌یابی نمایید.
- خرطومی تهویه (9) را در محل خود قرار دهید.
- بست (8) را محکم نمایید.
- سرباتری را وصل نمایید.

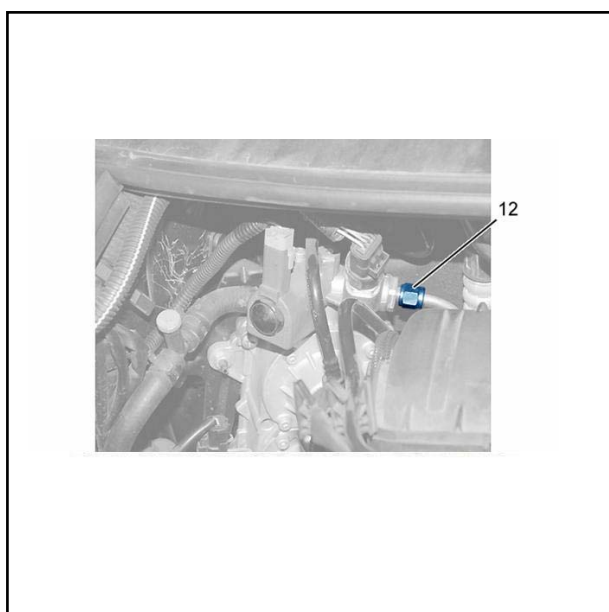
۴- لوله‌های پرفشار (رگولاتور)

۴-۱- باز کردن

- مدار گاز را تخلیه کنید.

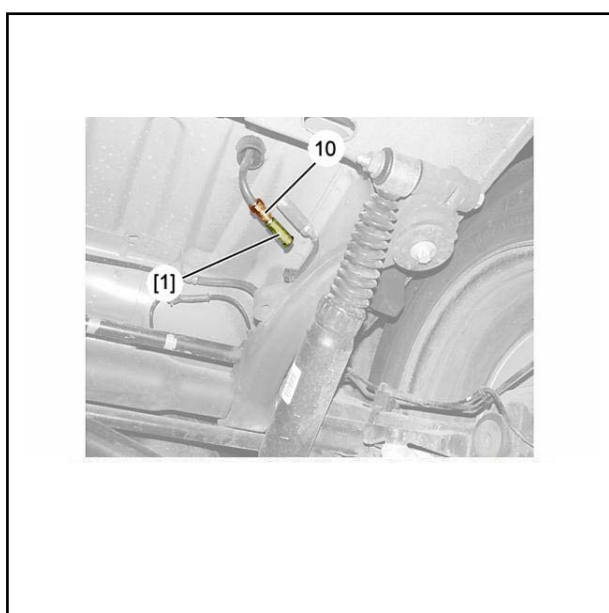
- خودرو را بر روی جک قرار دهید.

- سرباطری را جدا نمایید.



- مهره (12) را در محفظه موتور به آرامی شل نمایید.
- درپوش [2a] را بر روی رگولاتور در محل ورود گاز قرار دهید.

- درپوش [2b] را بر روی مهره لوله (12) قرار دهید.



خود رو را بالا برده تا زیر خودرو قابل دسترس باشد.

- رابطه لوله پرفشار (10) را باز نمایید.

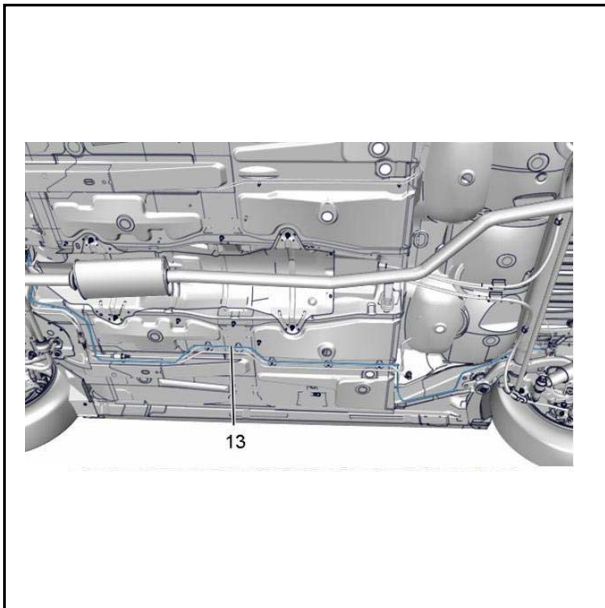
- درپوش [1] را در لوله باز شده قرار دهید.

- باک بنزین را باز نمایید.

توجه: محل قرارگیری لوله را بر روی بست‌های

نگهدارنده آن در زیر خودرو علامت گذاری نمایید.

- لوله CNG (13) را باز نمایید.



۴-۲- بستن لوله

توجه: اطمینان پیدا کنید که لوله پرفشار (13) با بدنه تماس ندارد.

توجه: بست‌های نگهدارنده لوله‌های پرفشار گاز را تعویض نمایید.

- لوله پرفشار (13) را بر روی بست‌های نگهدارنده آن نصب نمایید.

- باک بنزین را نصب نمایید.

- مهره (12) را تا انتها با دست چرخانده و سپس به میزان $1/4$ دور (یا 90° درجه) محکم نمایید.

- مهره 10° را با دست تا انتها چرخانده، سپس به میزان $2/5 \pm 0/3$ دکانیوتن متر سفت نمایید.

- سرباطری را متصل نمایید.

- مدار CNG را شارژ نمایید.

- نشستی مدار را بررسی نمایید.

<https://mag.noogram.ir/>

سفت کردن اتصالات لوله‌های سیستم دوگانه‌سوز (مه‌ره ماسوره)

<https://mag.noogram.ir/>

۱- نکات عمومی

نکته مهم: به صورت چشمی مهره ماسوره‌ها و لوله‌های سیستم دوگانه سوز را بررسی نمایید. هیچ اتصال یا برخوردی بین لوله‌ها و قطعات مکانیکی دیگر نباید وجود داشته باشد، اگر در مورد سالم بودن هر قطعه از اتصالات شک داشتید آن را تعویض نمایید. این روش فقط توسط شرکت اتصالات SWAGELAK استفاده می‌شود. اتصالات SWAGELAK می‌تواند بیش از یکبار باز و بست شود بدون اینکه آسیب ببیند.

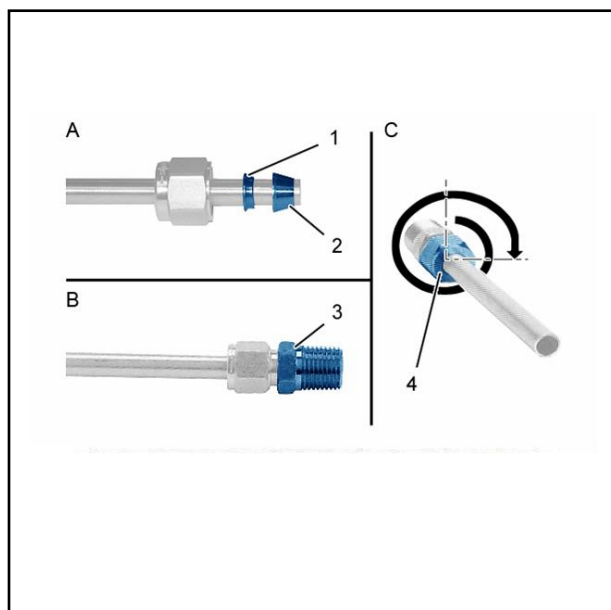
۲- روش بستن

توجه: روش بستن مهره ماسوره نو با مهره ماسوره استفاده شده با هم فرق می‌کند.

۲-۱- مهره ماسوره و لوله نو

ماسوره عقبی (1) را روی لوله نو مطابق شکل "A" قرار دهید.

ماسوره جلویی (2) را روی لوله نو مطابق شکل "A" قرار دهید.



لوله‌ای که ماسوره‌های (1) و (2) روی آن نصب می‌باشد بر روی مهره (3) طبق شکل "B" نصب نمایید.

با دست مهره (4) را جلو ببرید.

بررسی نمایید در زمانی که مهره را جلو می‌برید و ماسوره جلویی (2) گیر کرد، مهره (3) بطور کامل در سر جای خودش روی لوله قرار گرفته باشد. مهره (4) را به اندازه $1\frac{1}{4}$ (یا 45°) دور سفت نمایید.

۲-۲- مهره ماسوره و لوله استفاده شده

در این حالت ماسوره‌های (1) و (2) بر روی لوله پرچ شده است.

لوله که ماسوره‌های (1) و (2) روی آن پرچ شده را داخل مهره (3) (طبق شکل "B") قرار دهید.

با دست مهره (4) را جلو ببرید.

مهره (3) را با دست سفت نمایید تا به کف برسد و ماسوره جلویی (2) گیر کند.

سپس مهره (4) را به اندازه ۱/۴ دور (یا ۹۰°) سفت نمایید.

۳- اقدامات تکمیلی

بررسی نمایید که اتصالات هیچ گونه نشستی نداشته باشد. به مستند بررسی نشستی مراجعه نمایید.

باز و بست مخزن گاز CNG

<https://mag.noogram.ir/>

نکته ضروری: قبل از شروع تعمیرات مخزن گاز مطمئن باشید که نکات ایمنی مربوط به سیستم گاز رعایت شده باشد.

۱- دستور العمل‌هایی که می‌بایستی اجرا شوند:

با دقت کافی و رعایت موارد ایمنی با مخزن گاز CNG کار کنید:

الف- مخزن CNG را خراشیده نکنید (خطر خراب شدن مخزن CNG)

ب- از انداختن مخزن CNG بر روی زمین خودداری نمایید.

ج- از غلتاندن مخزن CNG خودداری نمایید.

د- از کشیدن مخزن CNG روی زمین خودداری نمایید.

ه- در صورتیکه از تجهیزات حمل مخزن CNG استفاده می‌نمایید، حتما از تسمه‌های نواری مناسب و سالم استفاده نمایید.

مطمئن باشید که خودرو در معرض موارد زیر قرار نداشته باشد:

- جرقه‌ها (جرقه‌های ناشی از سنگ فرز سنباده)

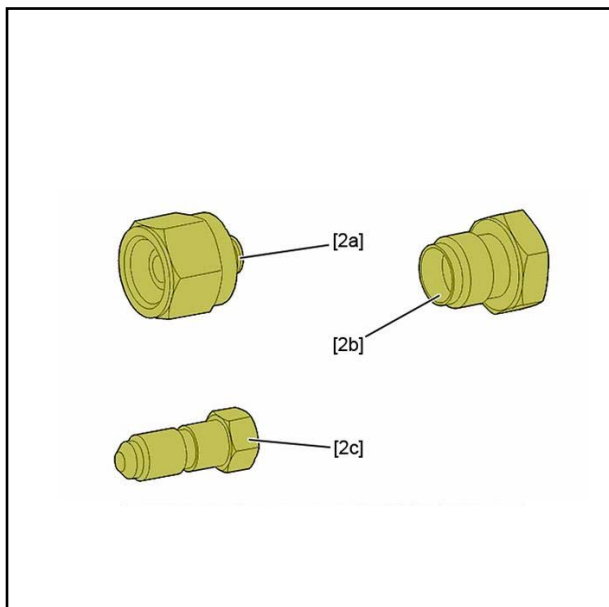
- معرض شعله مستقیم (چراغهای شعله‌ای)

- شعله آرام (سیگار روشن)

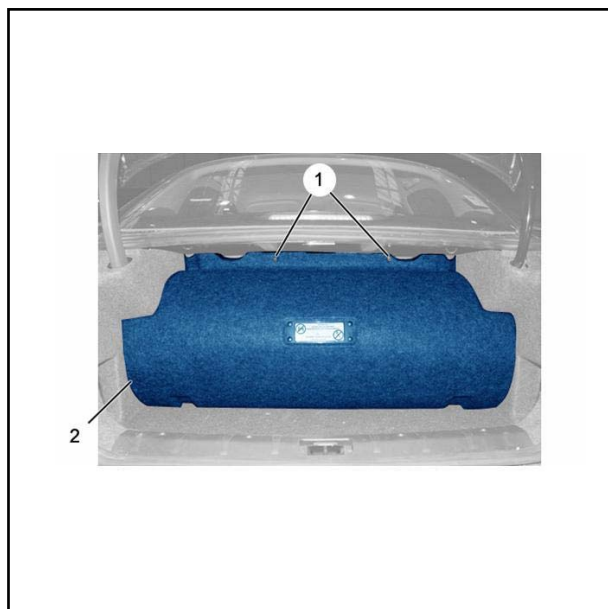
۲- ابزارهای عمومی

[1] اسپری نشت‌یاب LOCTITE 7100





- مجموعه درپوش‌های مدار گاز (کورکن مدار) 1605-C
- [2a] درپوش مدار گاز 1605-C1
- [2b] درپوش مدار گاز 1605-C2
- [2c] درپوش شیر مخزن گاز 1605-D CNG



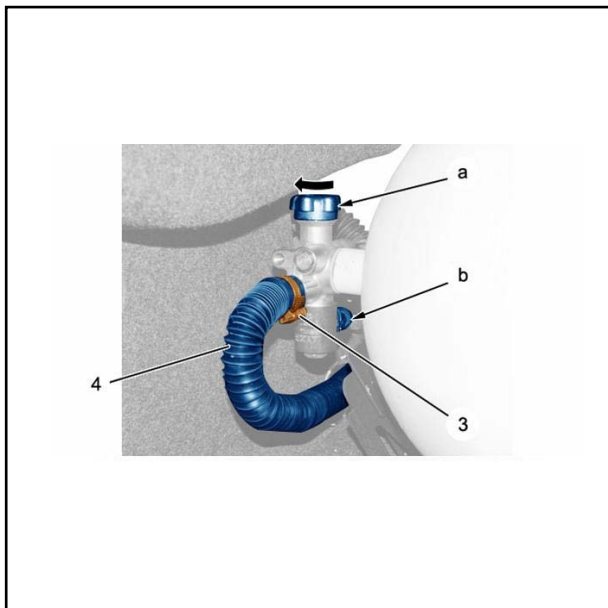
۳- قطعاتی که می‌بایستی قبل از تعمیر و به منظور دسترسی به قطعات مورد نظر از محل نصب باز و جدا شوند.

نکته ضروری: تمام تعمیرات خودروهای دوگانه سوز CNG می‌بایستی در محل دارای تهویه مناسب انجام شود.

۲ عدد مهره نگهدارنده موکت تزئینی مخزن CNG را باز نمایید. (1)

موکت تزئینی مخزن CNG را از محل اتصال لوله در کف صندوق جدا نمایید. (2)

مدار سیستم گاز را تخلیه نمایید، روش آن به ترتیب زیر است:



- شیر سرمخزن را ببندید "a" (به منظور بستن شیر سرمخزن، فلکه شیر را در جهت چرخش عقربه ساعت بچرخانید).

- خودرو را روشن نمایید.

- سوخت خودرو را توسط کلید تبدیل سوخت به حالت گاز تبدیل نمایید.

- دور موتور را با فشردن پدال گاز تا 3000rpm ببرید.

- دور موتور را در 3000rpm نگهدارید تا به صورت اتوماتیک سوخت خودرو از حالت گاز به بنزین تبدیل شود.

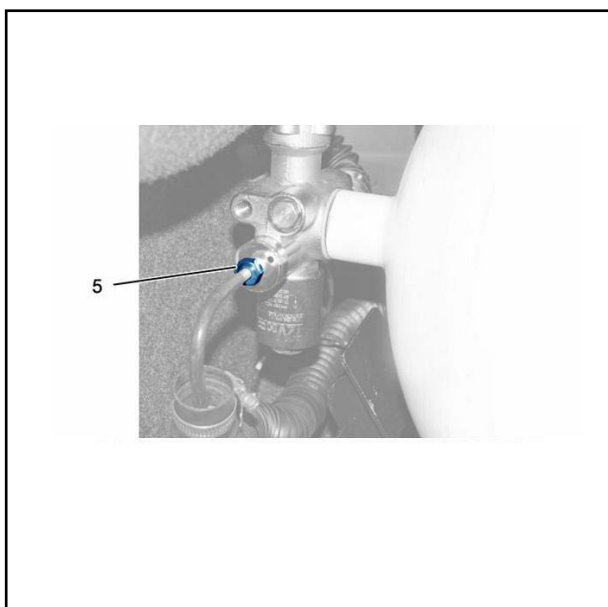
- خودرو را خاموش و سوئیچ را ببندید.

توجه: اتصال سرباطری را حتما جدا نمایید.

- کانکتور شیربرقی سرمخزن را جدا نمایید. (b)

- بست شیلنگ خرطومی را شل کنید. (3)

- شیلنگ خرطومی را جابجا نمایید. (4)

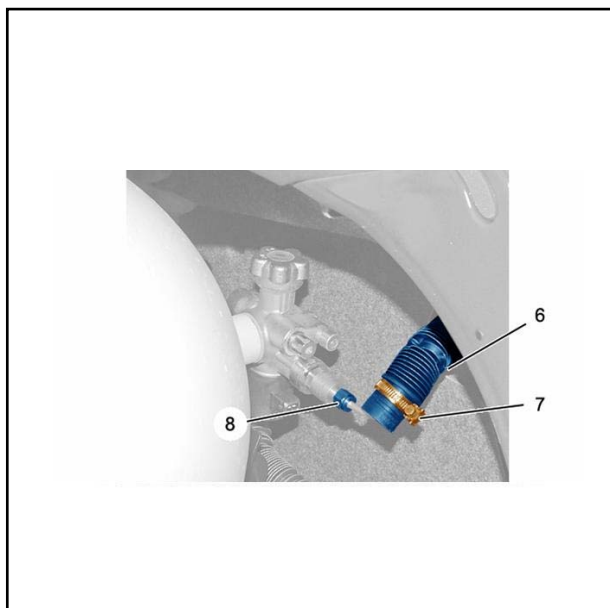


- آهسته مهره ماسوره‌ای را باز نمایید. (5)

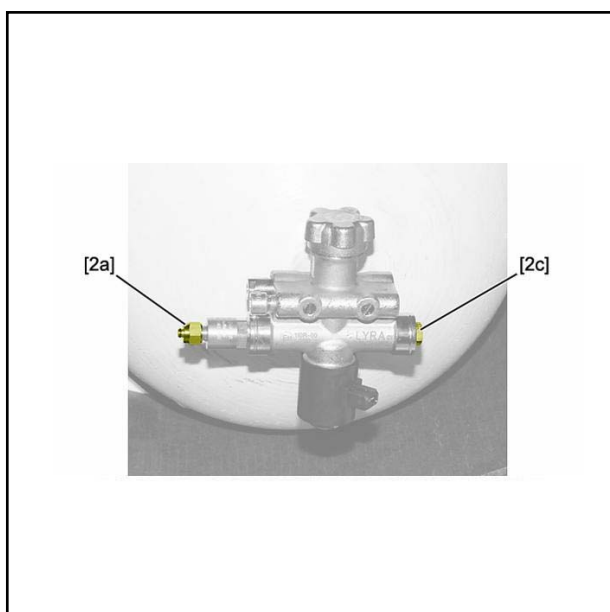
- ممکن است که مقدار جزیی گاز در لوله‌ها باقی مانده باشد و از قسمت مهره خارج شود تا فشار مدار گاز با فشار اتمسفر برابر شود.

- درپوش کورکن مدار گاز [2a] را سر لوله جای مهره ماسوری ببندید (5)

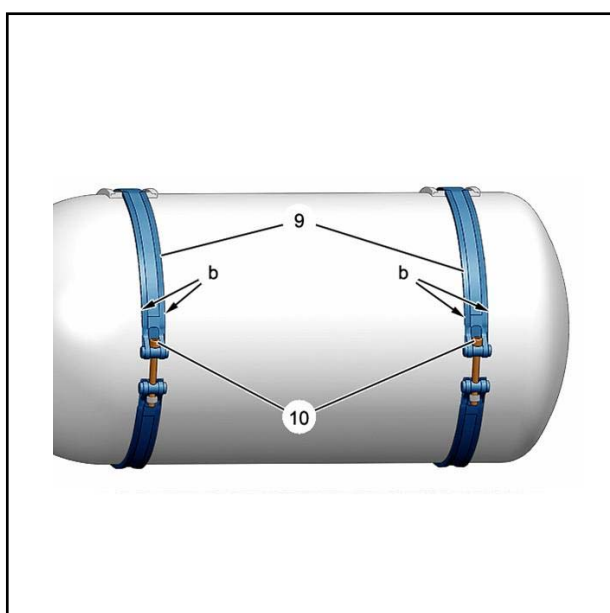
- پشتی صندلی عقب چپ را به منظور دسترسی به اتصالات مخزن (داخل محفظه سرنشین) بخوابانید.



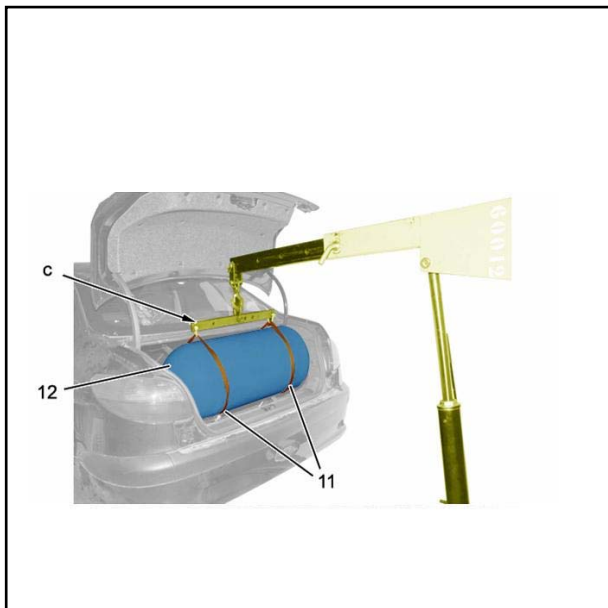
بست شیلنگ خرطومی را شل نمایید. (7)
شیلنگ خرطومی را جابجا نمایید. (6)
به آهستگی مهره ماسوره‌ای را باز نمایید. (8)
- ممکن است که مقدار جزئی گاز در لوله‌ها باقی مانده باشد و از قسمت مهره خارج شود تا فشار مدار گاز با فشار اتمسفر برابر شود.
درپوش کورکن مدار گاز [2b] را سرلوله جای مهره (8) ببندید.



درپوش‌های کورکن [2a] و [2c] را روی خروجی و ورودی شیر سرمخزن ببندید.



قبل از باز نمودن تسمه‌های براکت نگهدارنده مخزن CNG (9) در قسمت‌های نشان داده شده (b) با ماژیک روی تسمه و مخزن علامتگذاری نمایید تا در موقع نصب مجدد دقیقاً تسمه‌ها و لاستیک‌های آنها در موقعیت قبلی قرار بگیرند.
سپس دو عدد پیچ نگهدارنده کمربندها را شل نمایید (10)



پس از آن پیچهای مذکور نگهدارنده کمربندها را به یک طرف بکشید تا کمربندها آزاد شوند. (10) نکته ضروری: به هیچ وجه با استفاده از زنجیر، مخزن CNG را جابجا ننمایید.

در صورت نیاز فقط با استفاده از تسمه‌های مخصوص که ضربه یا خراشی روی مخزن ایجاد نمایند می‌توانید مخزن را جابجا نمایید.

می‌بایستی قبل از استفاده از تسمه‌های مخصوص حمل، از سالم بودن آنها اطمینان حاصل نمایید.

همانطور که در شکل نشان داده شده ۲ تسمه (11) را دور مخزن انداخته و سپس با بلند کردن تسمه‌ها و اطمینان از محل قرارگیری تسمه‌ها زیر مخزن اقدام به ادامه فعالیت نمایید.

جسباندن یک برچسب یا یادداشت بر روی مخزن با این متن:

«مخزن گاز CNG حاوی گاز تحت فشار می‌باشد.» نگهداری مخزن در یک مکانی که دارای سیستم تهویه مناسب و عاری از هرگونه آلودگی باشد و همچنین محافظت مخزن گاز CNG به دور از هرگونه ارتعاش و اصابت شی خارجی و فشار و ضربه در صورتیکه از مخزن در فضای باز نگهداری شود، می‌بایستی مخزن گاز به دور از آب و هوای بد و گرما و نور مستقیم خورشید باشد و روی آن توسط پارچه از جنس کرباس پوشانده شود.

توجه: قبل از بلند نمودن مخزن گاز CNG از محکم بودن اتصالات و نحوه قرارگیری تسمه‌ها نسبت به طول مخزن اطمینان حاصل نمایید.

- یک جایگاه مناسب (نیمکت یا پالت چوبی) نزدیک خودرو به منظور قرار دادن مخزن بر روی آن در نظر بگیرید.

- ثابت نمودن اتصالات و تجهیزات "c" بر روی تسمه مخصوص حمل (11) را ثابت نمایید.

- مخزن گاز CNG را توسط جرثقیل سقفی یا کارگاهی چرخدار بلند نمایید.

- مخزن گاز CNG را جابجا نمایید.

به منظور نگهداری مخزن گاز CNG می‌بایستی موارد ایمنی زیر را نیز رعایت نمایید:

با استفاده از کمر بند پلاستیکی فلکه شیر مخزن را محکم نمایید به نحوی که شیر قابل باز شدن نباشد.

۴- نصب مخزن گاز CNG

توجه: نمی‌بایستی هیچگونه تماس فلز به فلز ما بین تسمه‌های براکت نگهدارنده مخزن و مخزن وجود داشته باشد و هنگام نصب تسمه‌ها بایستی لاستیک‌های روی کمربندها در محل مناسب قرار بگیرند.

وضعیت قرارگیری لاستیک‌های روی کمربندهای (تسمه‌های براکت نگهدارنده) مخزن (9) از مخزن گاز CNG (12) می‌بایستی با علامتگذاری قبل از باز شدن هماهنگ باشد.

- گشتاور بستن پیچهای تسمه‌های براکت نگهدارنده (کمربندهای) مخزن (10) تا $3/3 \pm 0/5$ دکانیون متر باشد.

- درپوش‌های کورکن [2a] و [2c] را جدا نمایید. اتصالات مهره ماسوره‌ای (5) و (8) را با دست در محل رزوه‌های مربوطه قرار دهید تا اتصالات در محل خود قرار بگیرند.

مقدار سفت کردن مهره و ماسوره (5) و (8) $1/4$ دور می‌باشد.

کانکتور شیر برقی سر مخزن را وصل نموده و سپس اتصال سر باتری را وصل نمایید.

توجه: به منظور اتصال سر باتری تمامی موارد ایمنی را رعایت نموده، سپس سر باتری را وصل نمایید.

۵- دستورالعمل‌های تکمیلی

در صورتیکه مخزن گاز CNG خالی بوده و گاز CNG داخل آن نباشد:

شیر سر مخزن "a" را باز نمایید.

در نزدیکترین جایگاه CNG اقدام به عمل پرنمودن مخزن نمایید.

پس از اقدام به تزریق گاز در جایگاه CNG توسط اسپری نشت‌یاب تمام اتصالات و مهره‌هایی که باز و بست شده‌اند را تحت بررسی نشتی قرار دهید.

لوله‌های خرطومی را مجدد در محل مناسب قبلی نصب نمایید. (4) و (6)

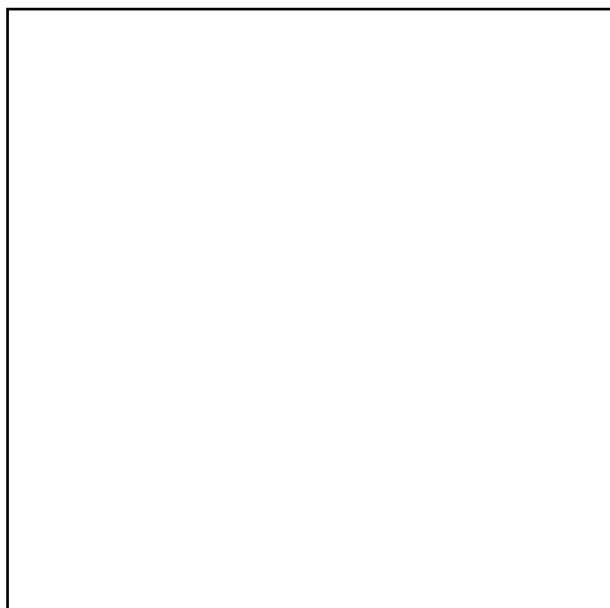
بست شیلنگهای لوله‌های خرطومی را ببندید.

موکت تزینی مخزن CNG را در محل قبلی نصب نمایید.

۲ مهره نگهدارنده موکت تزینی مخزن CNG را در محل مناسب بسته و محکم نمایید.

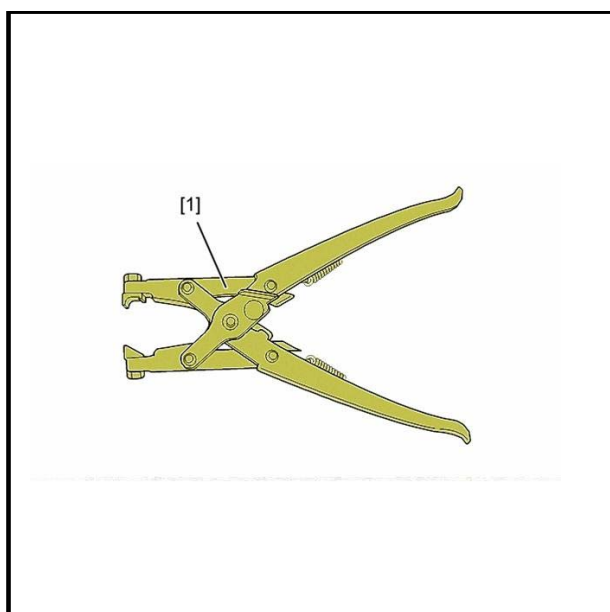
نحوه باز و بست رگولاتور

<https://mag.noogram.ir/>



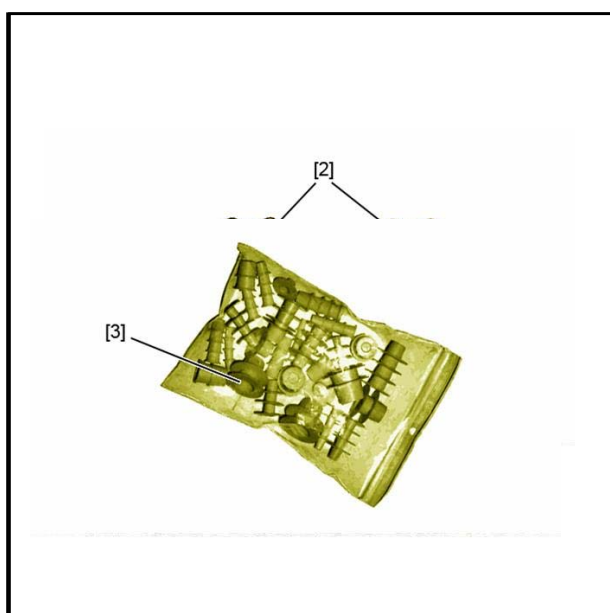
توجه: نکات ضروری زیر را رعایت نمایید. (قبل از شروع تعمیرات)

- ۱- اطمینان داشته باشید که کلیه نکات ایمنی درخصوص تعمیرات سیستم گازسوز رعایت شده است.
- ۲- نکات ضروری درخصوص باز و بست لوله‌های پرفشار گاز را رعایت نمایید.
- ۳- کلیه فعالیت‌های تعمیراتی بر روی خودروهای گازسوز در محیط با تهویه مناسب صورت پذیرد.



۱- ابزارهای مورد نیاز

[1] ابزار باز و بست - بست شیلنگ 0172-Z.



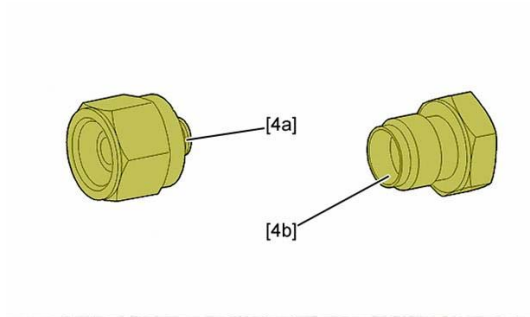
[2] ابزار بست شیلنگ 4153-T.

[3] مجموعه کورکن 0188-T.

مجموعه درپوش‌های محافظ لوله 1605-C.

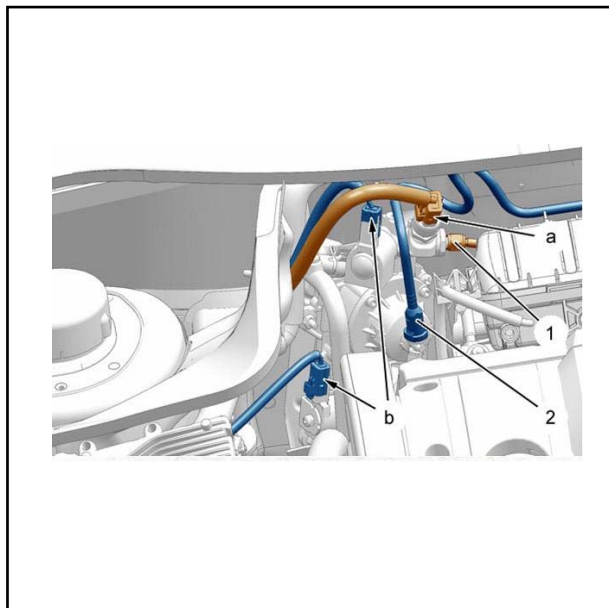
[4a] درپوش مدار گاز 1605-C1.

[4b] درپوش مدار گاز 1605-C2.



[5] اسپری نشت‌یاب





توجه: پیش از آغاز بازکردن رگولاتور ضروری است گاز موجود در مدار فشار بالا تخلیه گردد.

کابل باتری را جدا نمایید.

- کانکتور سنسور فشار بالای گاز را جدا نمایید. (a)

- کانکتور شیر برقی‌ها را جدا نمایید. (b)

- لوله خلاء را جدا نمایید. (2)

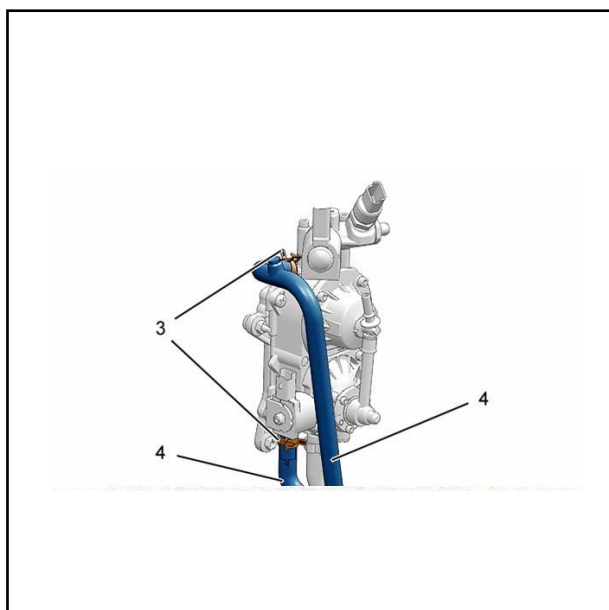
- مهره لوله فشار قوی را باز نمایید. (1)

هشدار:

در زمان باز نمودن مهره لوله فشار قوی گاز، از تخلیه گاز موجود در آن اطمینان داشته باشید و مهره را به آرامی باز نمایید.

- درپوش [4a] را بر روی محل ورودی گاز رگولاتور قرار دهید.

- درپوش [4b] را بر روی لوله فشار قوی گاز قرار دهید.

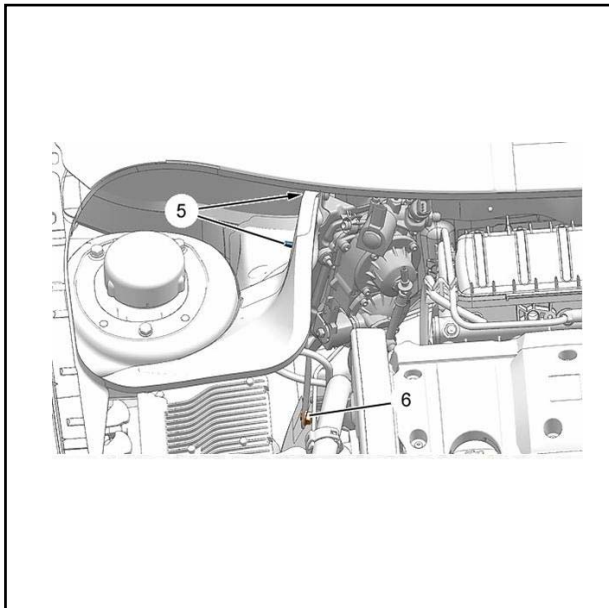


- ابزارهای [2] را بر روی شیلنگ‌های آب (4) قرار دهید. به نحوی که شیلنگ‌ها مسدود گردد.

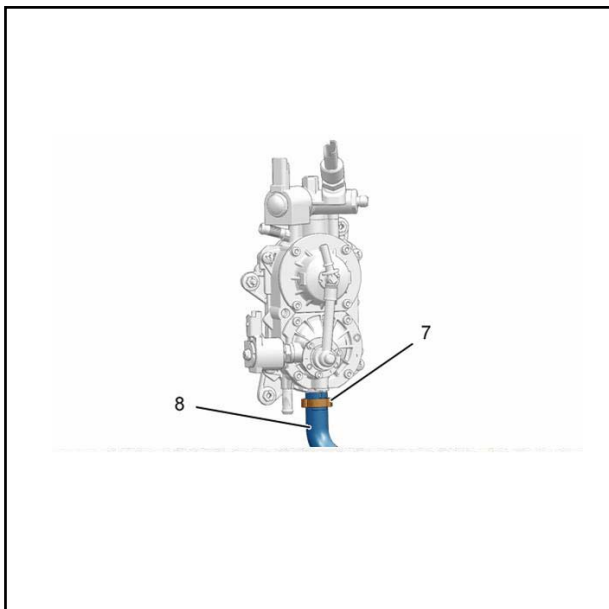
- بست‌های شلنگها را باز نمایید. (3)

- شلنگها را جدا نمایید. (4)

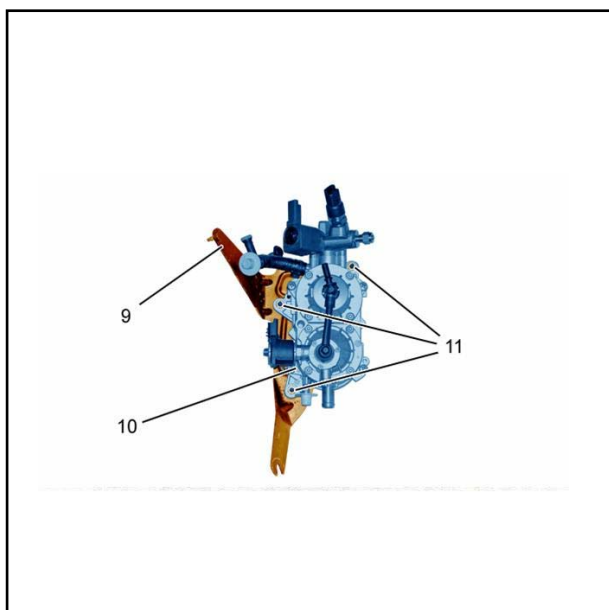
مجموعه درپوش و کورکن‌ها [3] را در محل‌های باز شده رگولاتور قرار دهید تا از نفوذ آلودگی و گرد و غبار به آن جلوگیری نمایید.



- پیچهای مربوط (6) را باز کنید.
- مهره (5) را باز کنید.



- بست (7) را به کمک ابزار باز و بست بست [1] باز نمایید.
- شیلنگ گاز فشار ضعیف (8) را جدا نمایید.
- حال رگولاتور و پایه آن را باز نمایید.



- سه عدد مهره (11) را از محل خود باز نمایید.
- پایه ۹ را آزاد نمایید.
- رگولاتور را (10) جدا نمایید.

۳- بستن

- رگولاتور را (10) بر روی پایه آن ببندید.
- مهره‌های (11) را ببندید.
- کورکن‌ها و درپوشهای قرار داده شده بر روی رگولاتور را در آورید.
- شیلنگ گاز فشار پایین (8) را بر روی رگولاتور نصب نمایید.
- لوله‌های آب را (4) نصب نمایید.
- توجه: از بست جدید استفاده نمایید. (بست ۷)
- با کمک ابزار [1]، بست ۷ را ببندید.
- ابزار شماره [2] را باز نمایید.
- ۲ مهره (5) را در محل خود ببندید.
- پیچ ۶ را ببندید.
- شیلنگ (2) را وصل نمایید.
- درپوشهای [4a] و [4b] را خارج نمایید.
- مهره ماسوره (1) را با دست تا انتها بپیچانید سپس به میزان ۱/۴ دور یا ۹۰ درجه آن را محکم نمایید.
- کانکتورهای ("a" و "b") را وصل نمایید.

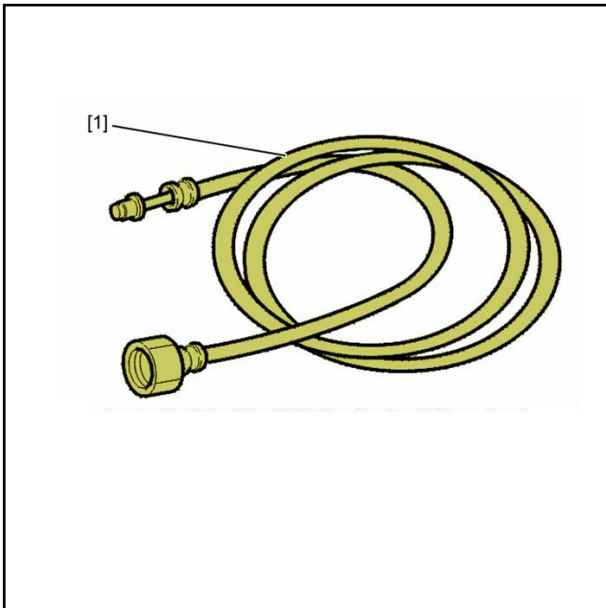
۴- عملیات تکمیلی

- باتری را وصل نمایید.
- موتور را روشن نمایید.
- به مد CNG تغییر وضعیت دهید. بررسی نمایید هیچ نشتی در اتصالات و مدار CNG وجود نداشته باشد. از نشتیاب گاز [5] استفاده نمایید.

<https://mag.noogram.ir/>

باز و بست ریل گاز

<https://mag.noogram.ir/>



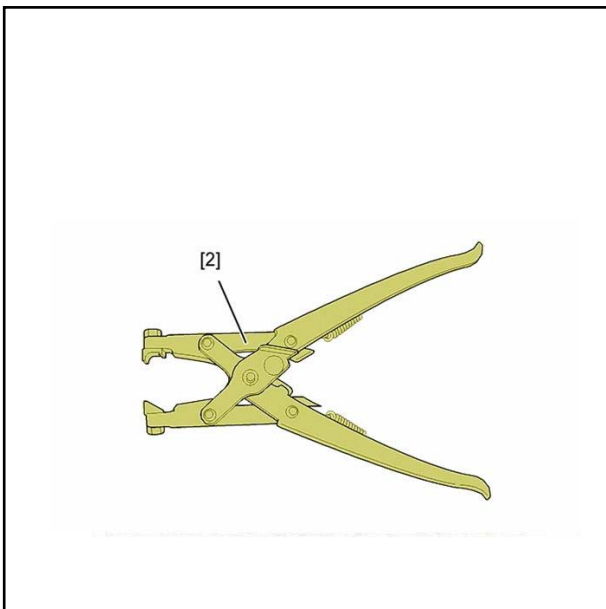
تذکر مهم: مطمئن باشید که نکات مربوط به ایمنی سیستم گازسوز طبق مستند مربوطه رعایت شده باشد.

تذکر مهم: در زمان تعمیر سیستم گاز سوز حتما نکات ایمنی را رعایت نمایید.

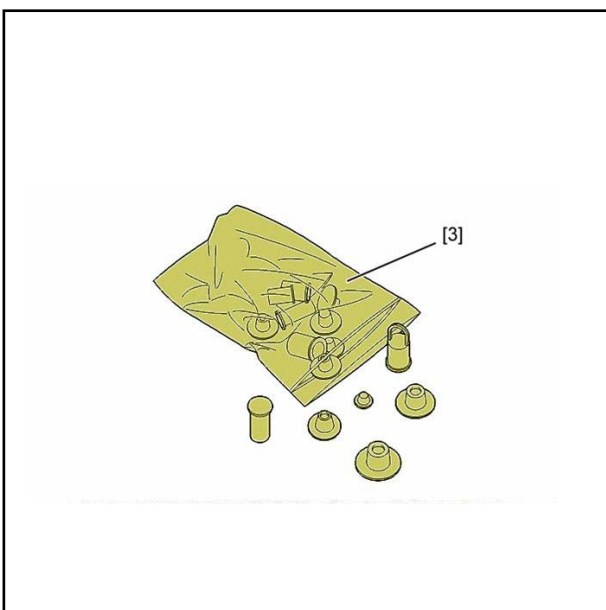
تذکر مهم: در زمان کار بر روی سیستم گاز، حتما می‌بایست کارگاه، تهویه مناسب داشته باشد.

۱- ابزار مخصوص‌های مورد نیاز

[1] شیلنگ، آداپتور تخلیه بنزین از ریل سوخت
0141-T1



[2] انبر بست 0172-Z



[3] کیت در پوشها 0188-T

۲- باز کردن

نکته مهم: وقتی که قطعات سیستم گاز باز می‌شود. حتما می‌بایست تمامی سوراخهایی که باز شده در پوش گذاشته شود تا از ورود هوا به داخل سیستم جلوگیری نماید.

مطمئن باشید که خودرو از عوامل خطرناک زیر بدور می‌باشد.

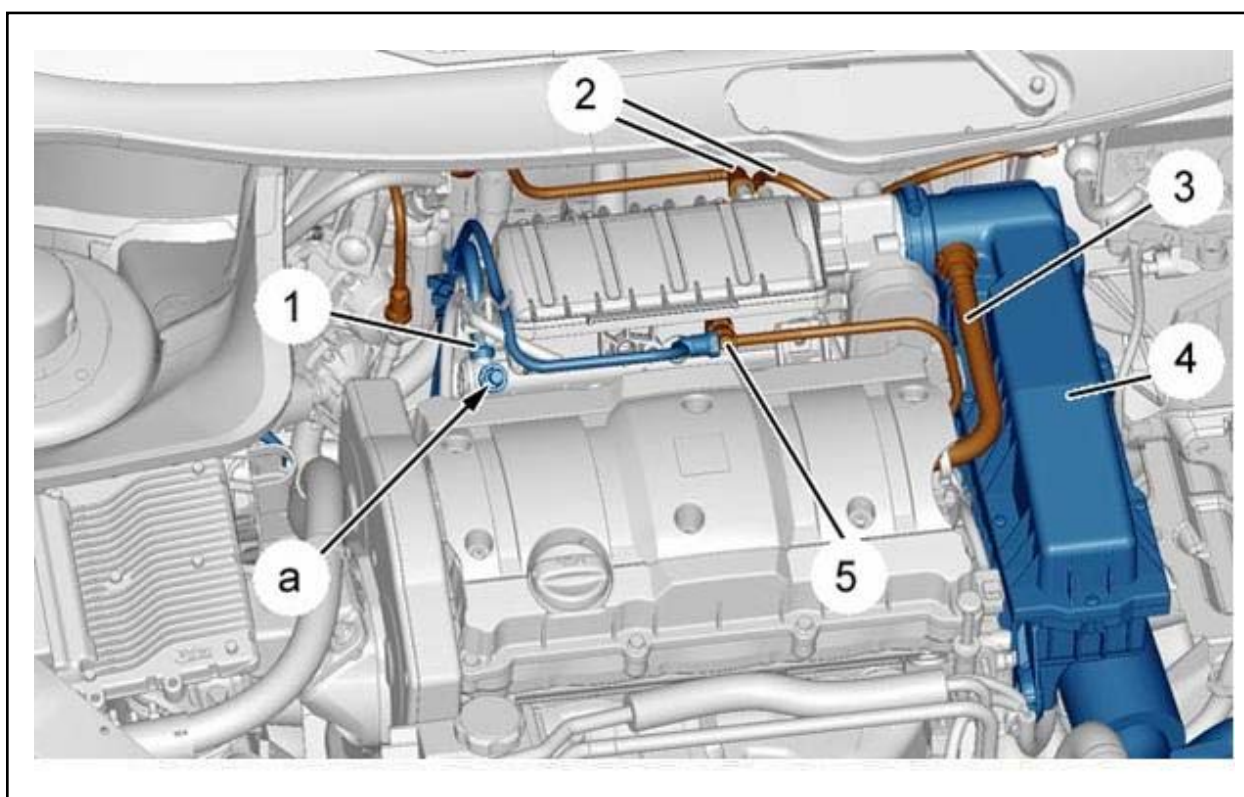
- جرقه (ناشی از چرخ سمباده)

- شعله (ناشی از فندک)

- احتراق آرام (سیگار روشن)

خودرو را روی جک قرار دهید.

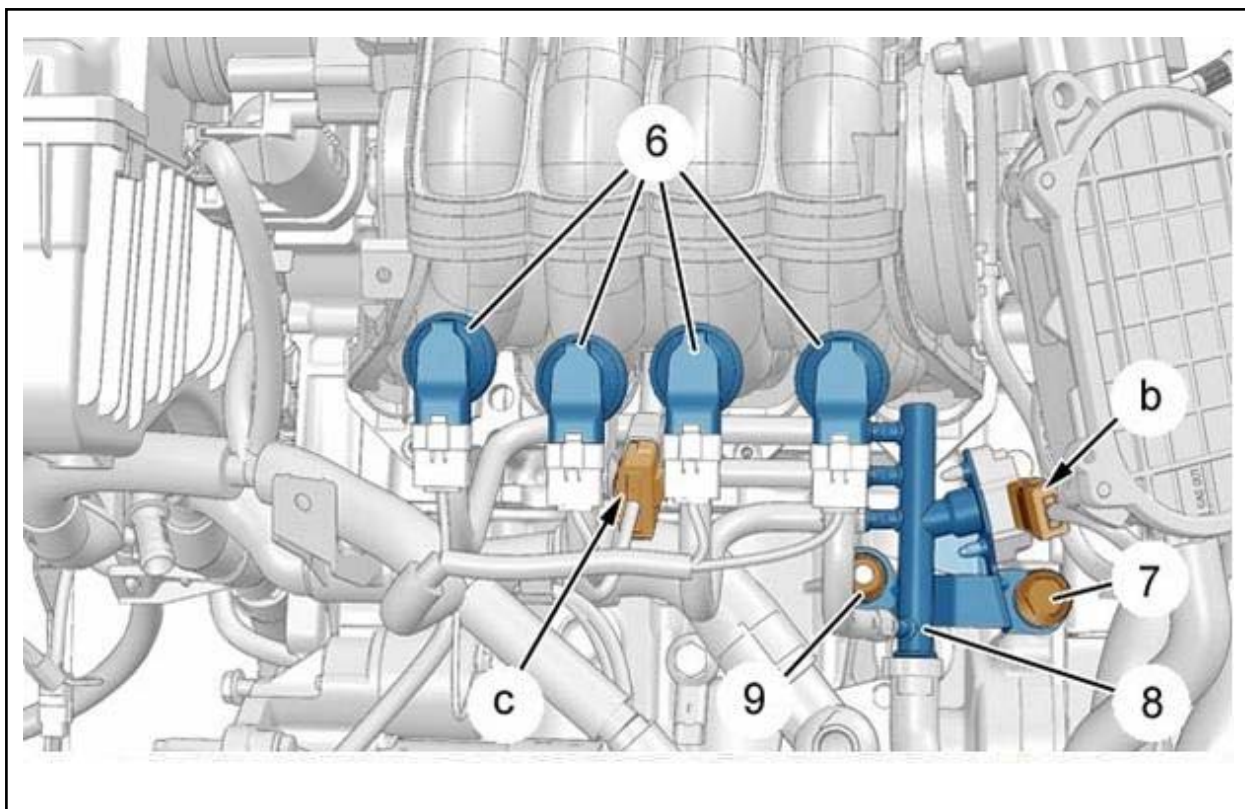
باتری را جدا نمایید.



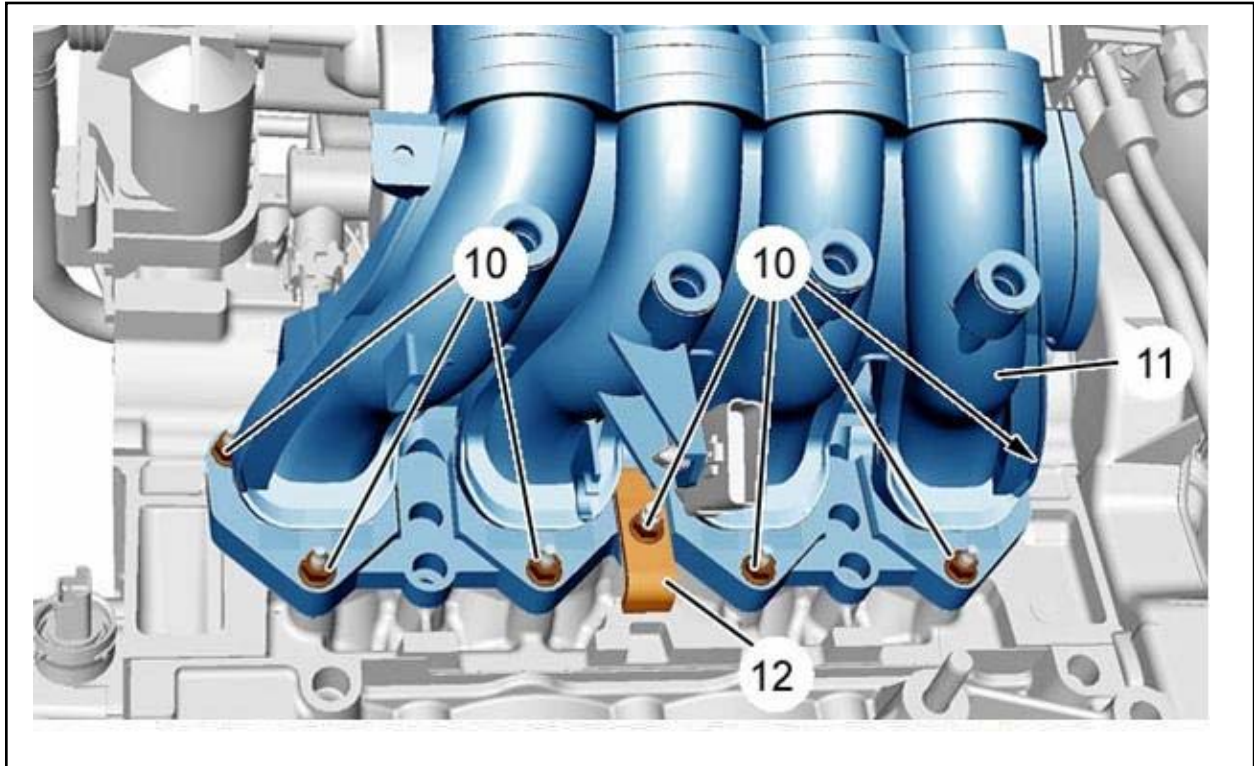
بنزین ریل سوخت را توسط ابزار شیلنگ تخلیه بنزین [1] و اتصال به سوپاپ تخلیه ریل سوخت ("a") خالی کنید.

فیلتر هوا (4) را باز کنید.

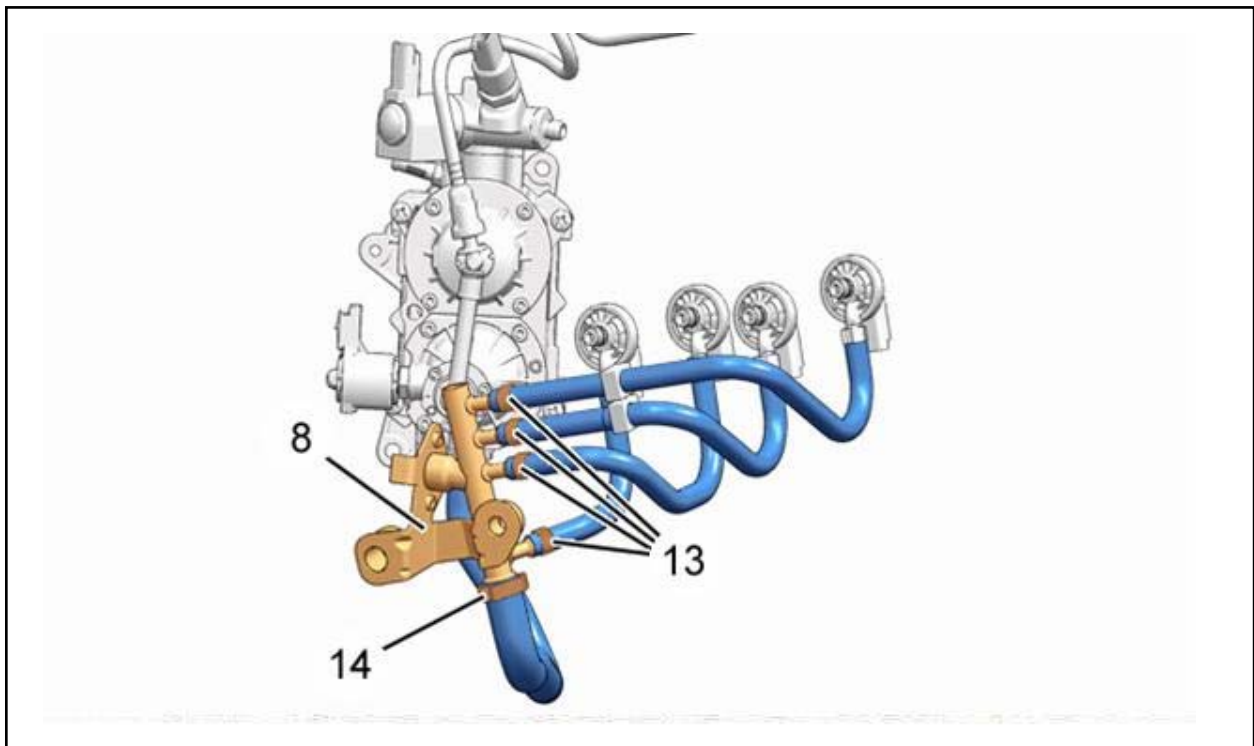
- لوله بخارات روغن (3) را باز نمایید.
- کانکتور موتور دریچه گاز را باز نمایید.
- لوله‌های خلاء (2) منیفولد هوا را باز نمایید.
- شیلنگ بنزین (1) را باز نمایید.
- لوله بخارات بنزین (5) را باز نمایید.
- شیلنگ بنزین (1) توسط درپوشهای [3]، ببندید.



- انژکتورهای گاز (6) را از منیفولد هوای ورودی جدا نمایید.
- نکته مهم: انژکتورها را توسط دست از منیفولد هوا جدا نمایید هرگز از ابزار استفاده ننمایید.
- کانکتور "b" و کانکتور "c" را جدا نمایید.
- پیچ (7) را باز نمایید.
- خودرو را توسط جک بالا ببرید.
- سینی زیر موتور را باز نموده و مهره (9) را باز نمایید.
- ریل گاز (8) و انژکتورها (6) را جدا نمایید.



مهره‌های (10) و صفحه نگهدارنده (12) را باز نموده و منیفولد هوا (11) را جدا نمایید.



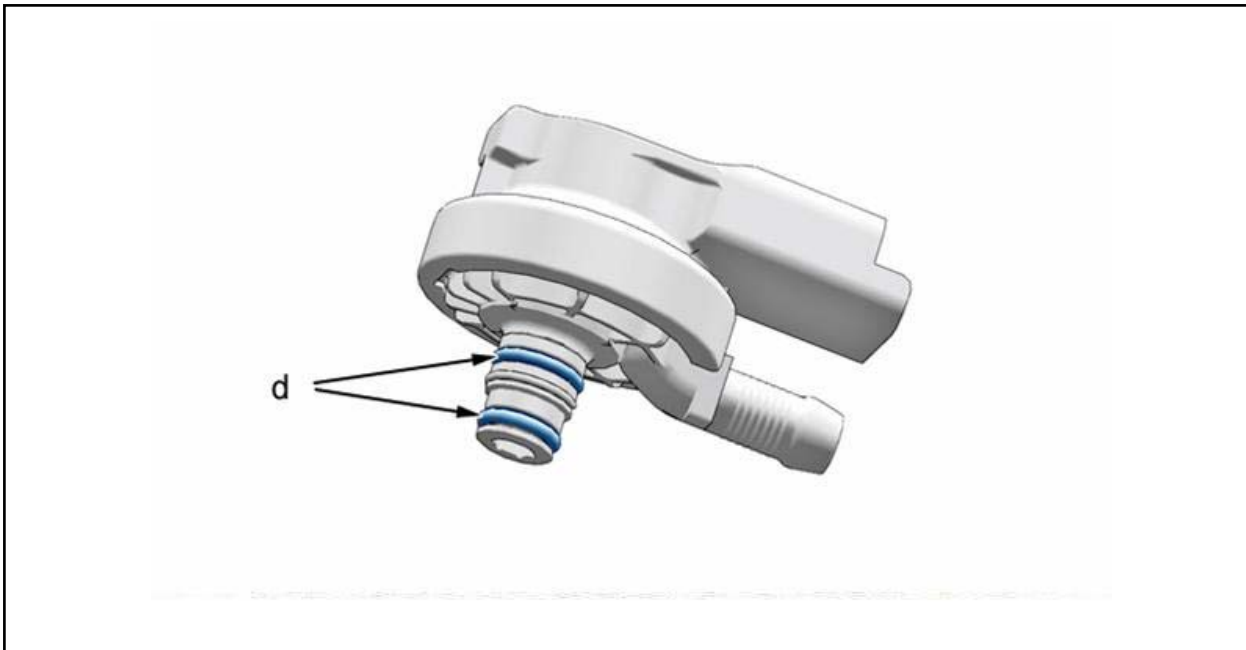
بست‌های (13) و (14) توسط ابزار انبرست [2] باز کنید. لوله‌های گاز را باز نمایید و ریل گاز (8) را جدا نمایید، سپس درپوش‌های [3] را لوله‌های گاز نصب نمایید.

۳- بستن

نکته مهم: بستهای (13) و (14) را تعویض نمایید.

نکته مهم: اورینگها منیفولد هوای ورودی را در هر بار باز و بست تعویض نمایید.

لوله‌های گاز روی ریل گاز (8) را نصب نمایید و بستهای (13) و (14) توسط انبر بست [2] نصب نمایید.



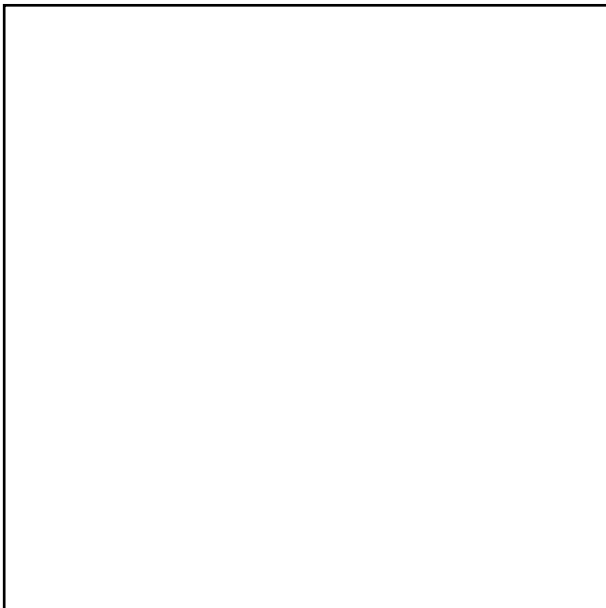
لوله (5) و لوله بخارات روغن (3) را نصب نمایید.
کانکتور موتور دریچه گاز را نصب نمایید.
لوله خلاء منیفولد هوا (2) و شیلنگ بنزین (1) را نصب نمایید.
فیلتر هوا (4) را نصب نمایید.
سینی زیر موتور را نصب نمایید.
باتری را نصب نمایید.
توجه: قبل از بستن سر باتری مطمئن شوید که کلیه قطعات بسته شده باشد.
مسیر سوخت رسانی بنزین و گاز را از نظر نشستی چک نمایید.

اورینگهای انژکتورها ("d") را توسط روغن موتور، روغنکاری نمایید.
- منیفولد هوا (11) را نصب نمایید.
- صفحه نگهدارنده (12) را نصب نمایید.
- مهره‌های (10) را با گشتاور 1 ± 0.2 دکانیوتن متر سفت نمایید.
- ریل گاز (8) را نصب نمایید.
- مهره (9) را با گشتاور 4 ± 1 دکانیوتن متر سفت نمایید.
- پیچ (7) را با گشتاور 4 ± 1 دکانیوتن متر سفت نمایید.
کانکتورهای "b" و "c" را نصب نمایید.
انژکتورهای (6) را روی منیفولد هوای ورودی نصب نمایید.

<https://mag.noogram.ir/>

باز و بست انژکتورهای گاز

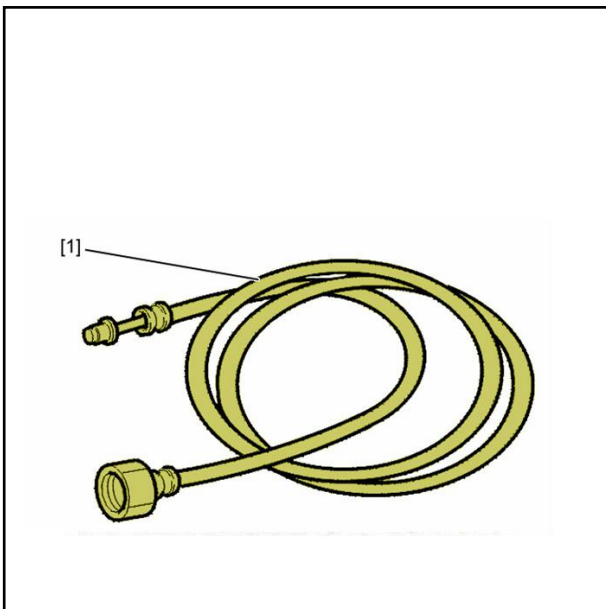
<https://mag.noogram.ir/>



نکته مهم: مطمئن باشید که نکات مربوط به ایمنی سیستم گاز سوز طبق مستند مربوطه رعایت شده باشد.

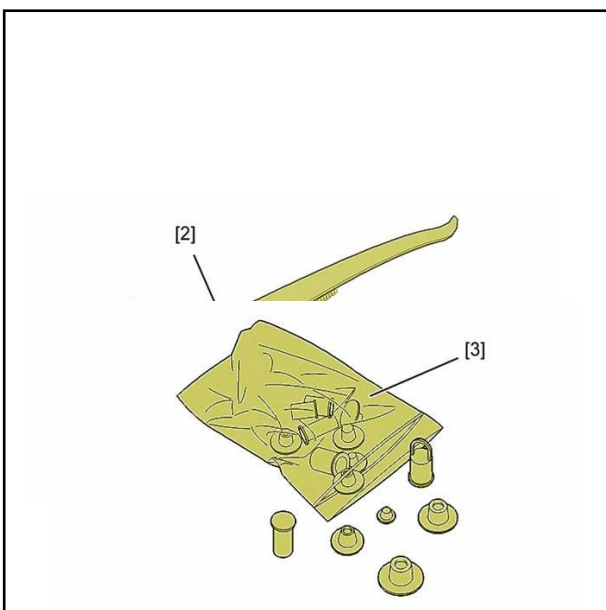
نکته مهم: به مستند مربوط به الزامات ایمنی در زمان تعمیرات سیستم گاز سوز مراجعه نمایید.

نکته مهم: انجام هر کاری روی سیستم پرفشار گاز می‌بایست در محیطی که دارای تهویه خوب باشد انجام گیرد.



۱- ابزارهای پیشنهادی

[1] شیلنگ با آداپتور تخلیه بنزین از ریل سوخت
0141-T



[2] انبر بست 0172-Z
[3] کیت درپوشها 0188-T

۲- بازکردن

نکته مهم: وقتی که قطعات سیستم گاز باز می شود حتما می بایست تمامی سوراخهایی که باز شده، درپوش گذاشته شود تا از ورود هوا و رطوبت به داخل سیستم جلوگیری نماید. مطمئن باشید که خودرو از عوامل خطرناک زیر بدور می باشد.

- جرقه

- شعله (فندک)

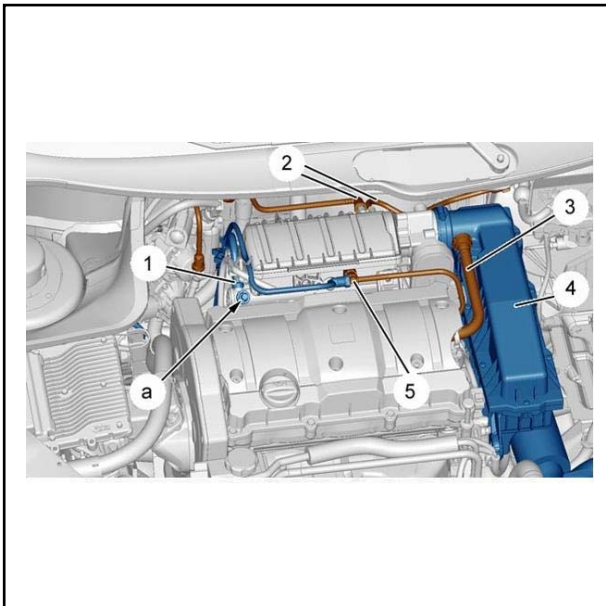
- احتراق آرام (سیگار روشن)

- موبایل

فشار مدار گاز را کم نمایید.

- خودرو را روی جک قرار دهید.

- باتری را جدا نمایید.



بنزین ریل سوخت را توسط ابزار شیلنگ تخلیه بنزین [1] و اتصال به سوپاپ تخلیه ریل سوخت ("a") خالی نمایید.

- فیلتر هوا (4) را باز نمایید.

- لوله بخارات روغن (3) را باز نمایید.

- کانکتور موتور دریچه گاز را باز نمایید.

- لوله‌های خلاء (2) منیفولد هوا را باز نمایید.

- شیلنگ بنزین (1) را باز نمایید.

- لوله بخارات بنزین (5) را باز نمایید.

شیلنگ بنزین (1) را توسط درپوشهای [3] ببندید.

انژکتورهای گاز (6) را از داخل منیفولد جدا نمایید.

نکته مهم: انژکتورهای گاز را فقط توسط دست از

منیفولد جدا نمایید و هیچگاه از ابزار استفاده ننمایید.

کانکتورهای "b" و "c" را جدا نمایید.

پیچ (7) را باز نمایید.

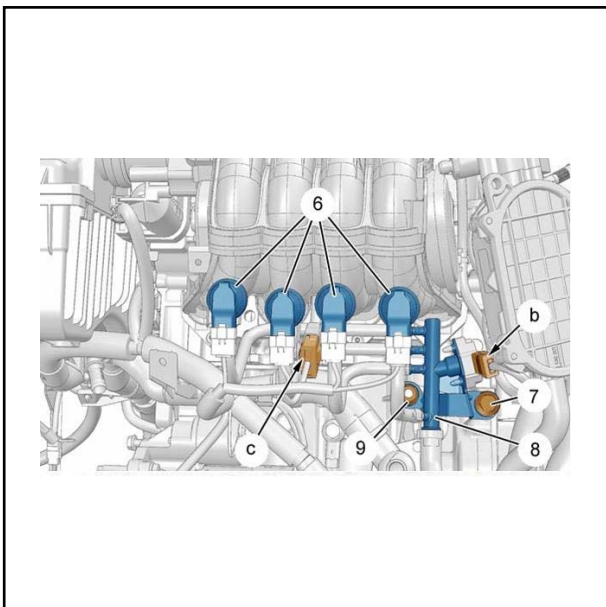
خودرو را توسط جک بلند نمایید.

سپس سینی زیر موتور را باز نمایید و مهره (9) را باز

نمایید.

ریل گاز (8) و انژکتورها (6) را از روی موتور جدا

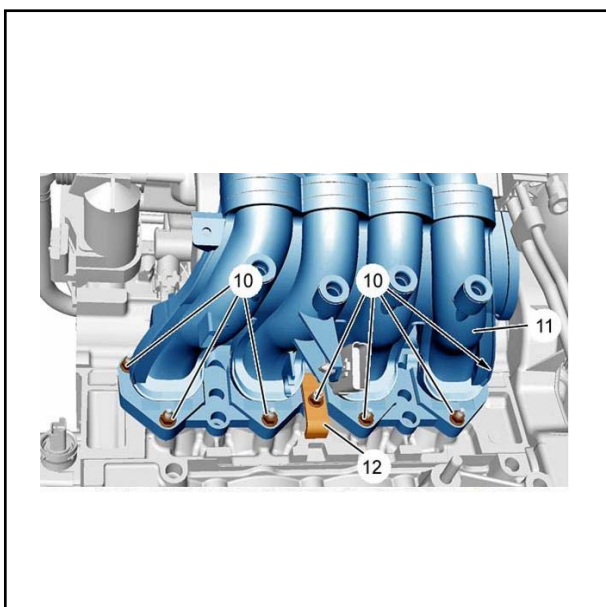
نمایید.

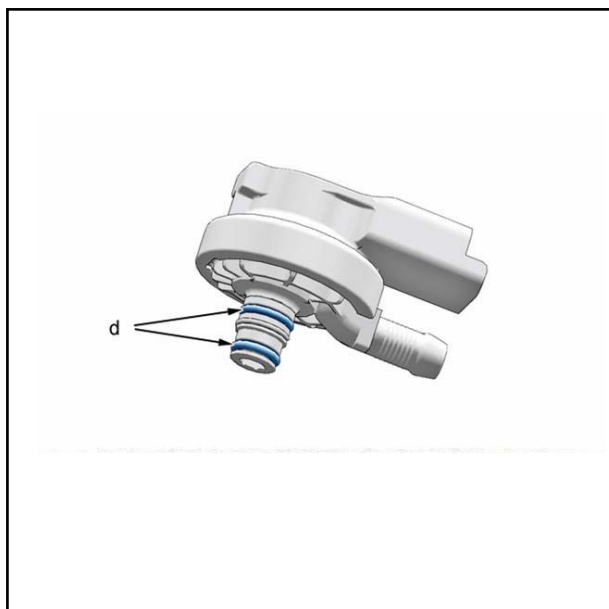
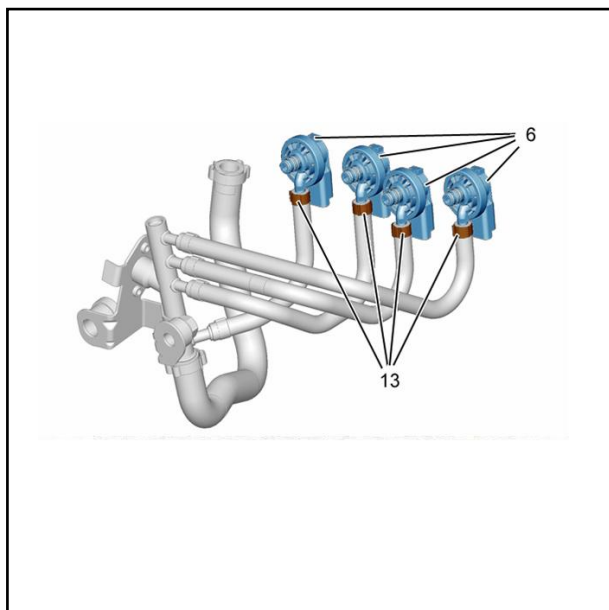


مهره‌های (10) مربوط به منیفولد هوا را باز نمایید.

پایه نگهدارنده (12) منیفولد را باز نمایید.

منیفولد هوا (11) را جدا نمایید.





کانکتورهای انژکتور گاز را جدا نمایید.
بسته‌های انژکتور (13) توسط انبرست [2] باز نمایید.
سپس انژکتورهای (6) را از روی شیلنگ جدا نمایید.
انژکتورهای باز شده (6) و شیلنگهای گاز انژکتورها را
توسط درپوشهای [3] ببوشانید.

۳- بستن

نکته مهم: بسته‌های (13) را تعویض نمایید.
نکته مهم: اورینگهای مربوط به منیفولد هوای ورودی
را تعویض نمایید.
اورینگهای انژکتورها گاز ("d") را توسط روغن موتور
نو روغنکاری نمایید.

شیلنگ گاز را توسط بسته‌های نو (13) روی انژکتور
گاز (6) نصب نمایید.

بسته‌های (13) را توسط انبرست [2] سفت نمایید.

مانیفولد هوا (11) را نصب نمایید.

صفحه نگهدارنده مانیفولد هوا (12) را نصب نمایید.

مهره‌های (10) را با گشتاور 1 ± 0.2 دکانیوتن‌متر
سفت نمایید.

ریل گاز (8) را نصب نمایید.

مهره (9) را با گشتاور 1.2 ± 0.2 دکانیوتن‌متر سفت
نمایید.

پیچ (7) را با گشتاور 1.2 ± 0.2 دکانیوتن‌متر سفت
نمایید.

کانکتورهای "b" و "c" را نصب نمایید.

انژکتورهای گاز را روی منیفولد هوا جا بزنید.

لوله بخارات روغن (3) را نصب نمایید.

کانکتور موتور درپچه گاز را نصب نمایید.

لوله خلا (2) منیفولد هوا را نصب نمایید.

شیلنگ بنزین (1) را نصب نمایید.

لوله بخارات روغن (5) را نصب نمایید.

فیلتر هوا (4) را ببندید.

سینی زیر موتور را نصب نمایید.

باتری را نصب نمایید.

مسیر سوخت‌رسانی گاز و بنزین را از نظر نشتی

بررسی نمایید.

چک کردن و عیب یابی سیستم گاز

<https://mag.noogram.ir/>

نکته: فشار رگولاتور گاز قابل تنظیم نیست.

۱- بررسی‌ها

دستگاه عیب‌یاب PPS را به کانکتور عیب‌یابی خودرو وصل نمایید.

موتور را روشن نمایید.

سیستم گاز را توسط کلید تبدیل فعال نمایید.

در منوی دستگاه PPS مسیر زیر را دنبال نمایید.

ECU Configuration and service

Test by ECU

Engines/Automatic gearbox

Petrol

NFU J35

Parameter measurement

Information/ CNG parameters

Gas pressure at the injection manifold (Low-Pressure)

فشار ریل سوخت (قسمت کم فشار) را اندازه بگیرید.

فشار خوانده شده می‌بایست بین ۱۹۰۰ تا ۲۱۰۰ میلی‌بار باشد.

۲- آنالیز پارامترها:

وقتی که مقدار خوانده در محدوده 2000 ± 100

میلی‌بار نباشد:

- کدهای ایراد را از دستگاه عیب‌یاب بخوانید.

- یک بار تست عملگرها انجام دهید.

- مقدار گاز دو مخزن گاز را بررسی نماید.

- نشستی مسیر کم فشار را بر طرف نمایید.

اگر همه پارامترها صحیح می‌باشد رگولاتور را تعویض نمایید.

<https://mag.noogram.ir/>

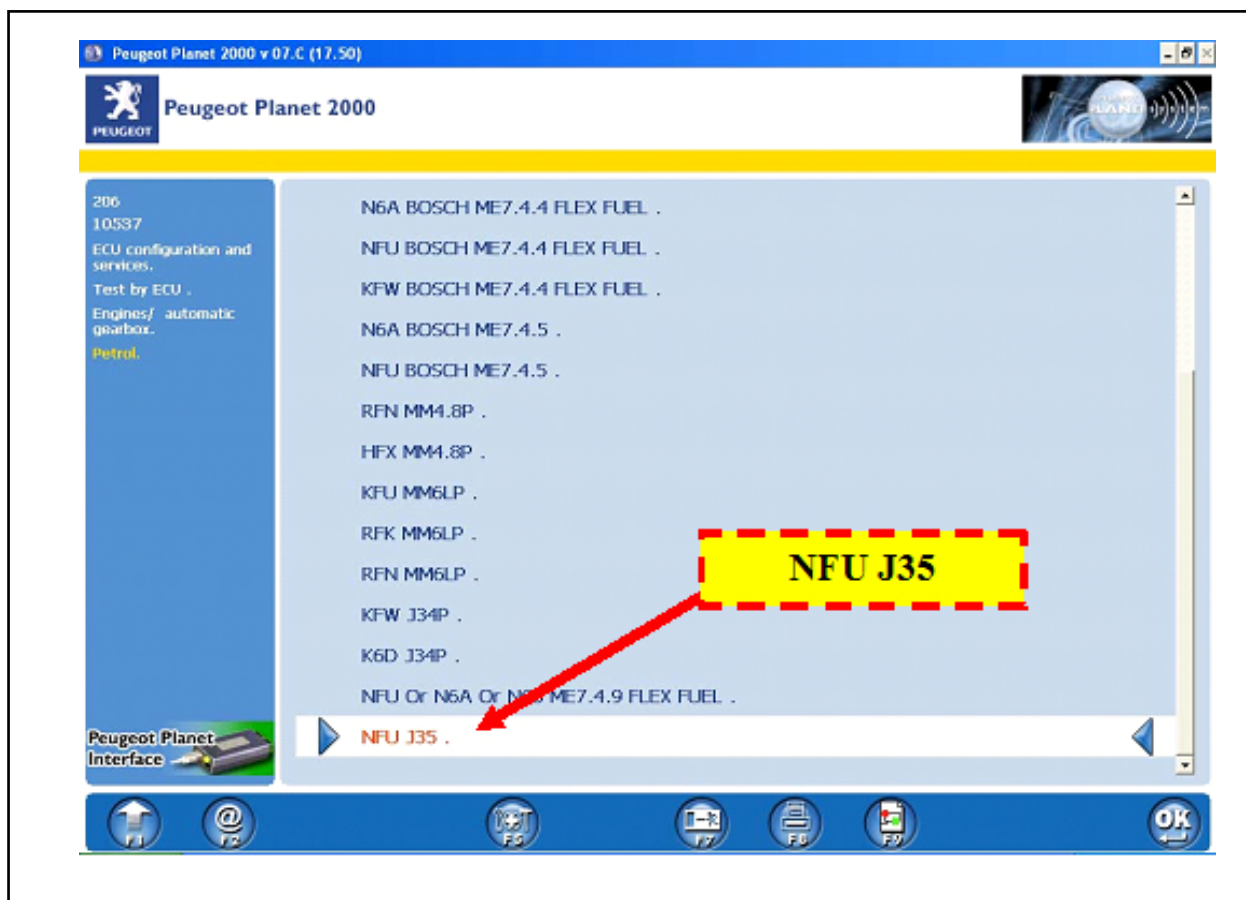
نحوه ارتباط دستگاه PPS با ECU موتور TU5G

<https://mag.noogram.ir/>

نحوه عیب‌یابی با دستگاه PPS

در صورت نیاز به عیب‌یابی خودرو پژو ۲۰۶ با موتورهای جدید دوگانه سوز TU5G (پایه گاز سوز) مجهز به ECU-VALEO-J35، می‌بایستی از دستگاه عیب‌یاب PPS با نرم‌افزار 07c یا نسخه بالاتر از آن استفاده نموده و به صورت زیر عمل نمایید:

206 → 206MUX → Peugeot Planet 2000 → DAM Number ثابت XXXXX → ECU Configuration and services → Test by ECU → Engine / automatic gearbox → 206 MUX → انتخاب NFU J35



<https://mag.noogram.ir/>

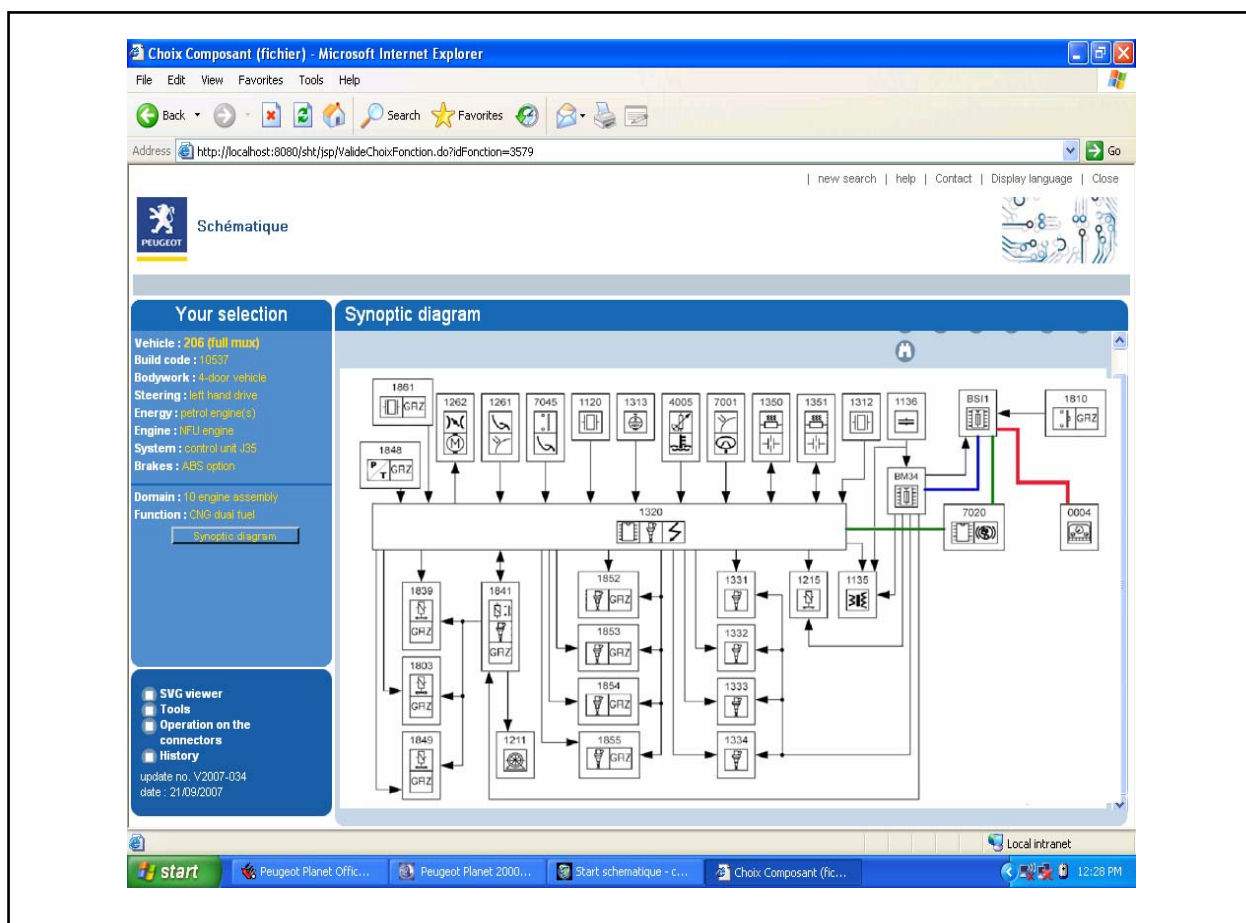
نقشه الکتریکی سیستم انژکتوری موتور TU5G

<https://mag.noogram.ir/>

۱- نحوه دسترسی به نقشه‌های الکتریکی:

برای دسترسی به نقشه‌های الکتریکی خودرو پژو ۲۰۶ صندوقدار دوگانه سوز، می‌توانید توسط دستگاه عیب‌یاب PPS و با اجرای برنامه Schematic Diagram، طبق مراحل زیر، اقدام نمایید. لازم به ذکر است که نسخه برنامه Schematic Diagram می‌بایست 07.C یا نسخه بالاتر باشد.

206 (Full mux) → DAM number ثابت XXXXX → 4-door vehicle → left hand drive → petrol engine(s) → NFU engine → Control unit J35 → absence of ESP and ABS system / ABS option → 10 engine assembly → CNG dual fuel

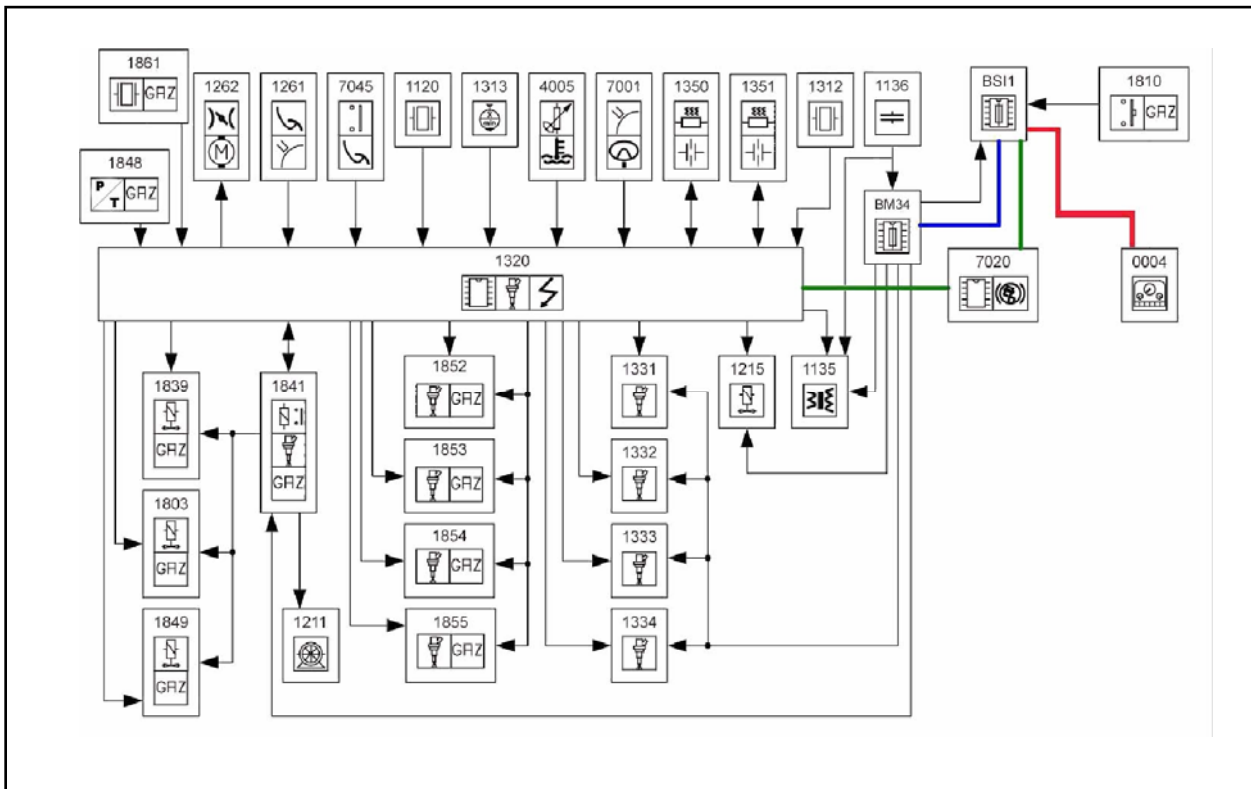


در صفحه بعد نقشه ارتباط کلی قطعات و نقشه شماتیک الکتریکی ارائه شده است.

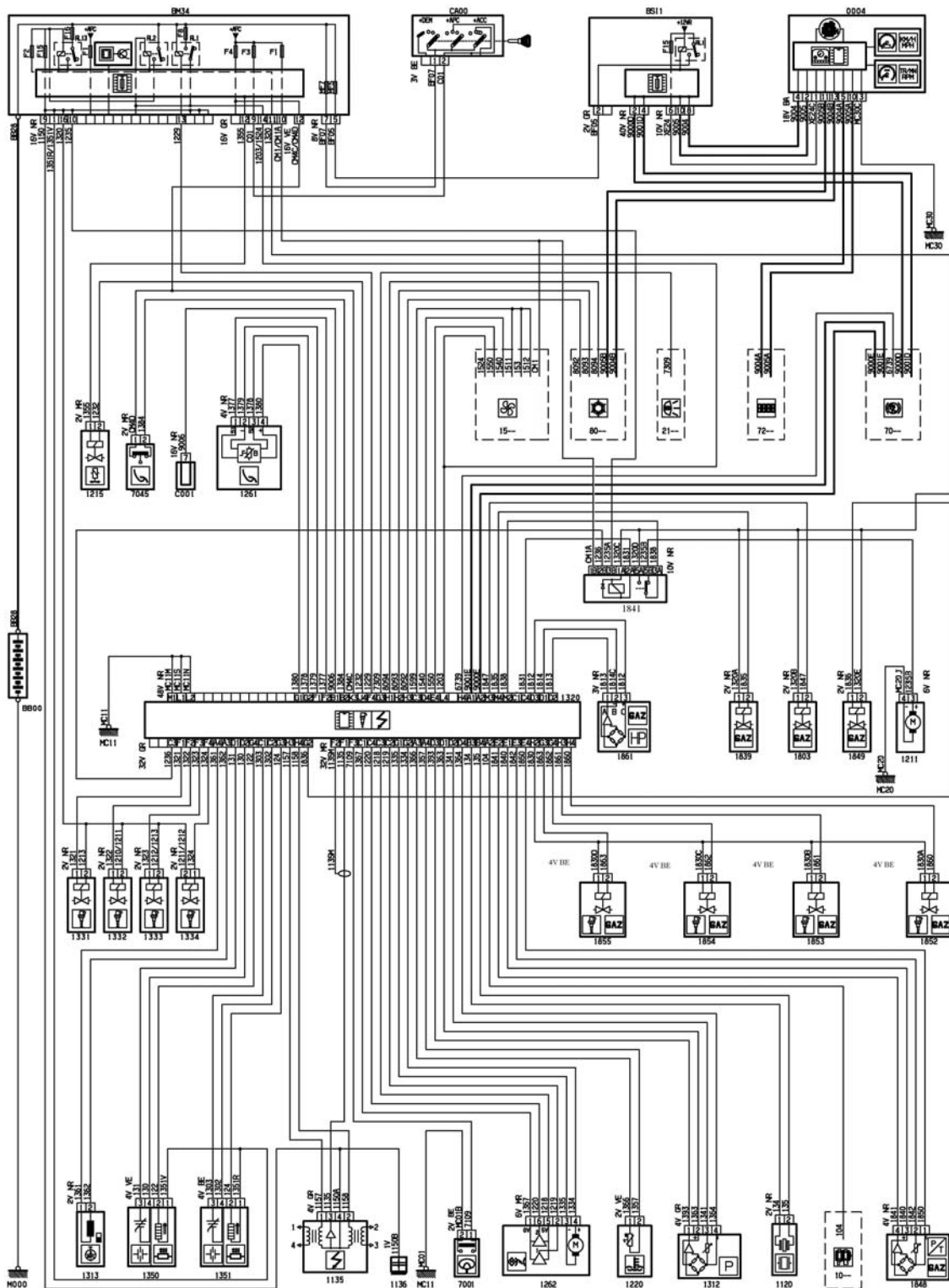
معرفی قطعات:

ردیف	کد قطعه	شرح قطعه	ردیف	کد قطعه	شرح قطعه
۱	0004	صفحه نشانگرها	۱۸	1803	شیر برقی سرمخزن
۲	1120	سنسور ضربه موتور	۱۹	1810	کلید تبدیل
۳	1135	کویل دویل	۲۰	1839	شیر برقی فشار بالای رگولاتور
۴	1136	خازن کویل	۲۱	1841	رله‌های شیر برقی - پمپ بنزین
۵	1211	پمپ بنزین	۲۲	1848	سنسور فشار - دمای گاز
۶	1215	شیر برقی کنیستر	۲۳	1849	شیر برقی فشار پایین رگولاتور
۷	1261	سنسور پدال گاز	۲۴	1852	انژکتور گاز ۱
۸	1262	موتور دریچه گاز	۲۵	1853	انژکتور گاز ۲
۹	1312	سنسور فشار - دمای هوای ورودی	۲۶	1854	انژکتور گاز ۳
۱۰	1313	سنسور دور موتور	۲۷	1855	انژکتور گاز ۴
۱۱	1320	ECU موتور	۲۸	1861	سنسور فشار بالای گاز
۱۲	1331	انژکتور بنزین ۱	۲۹	4005	سنسور دمای مایع خنک کننده
۱۳	1332	انژکتور بنزین ۲	۳۰	7001	سنسور فشار هیدرولیک فرمان
۱۴	1333	انژکتور بنزین ۳	۳۱	7020	ECU سیستم ترمز ABS
۱۵	1334	انژکتور بنزین ۴	۳۲	7045	سوئیچ زیر پدال کلاچ
۱۶	1350	سنسور اکسیژن بالا	۳۳	BSI1	BSI
۱۷	1351	سنسور اکسیژن پایین	۳۴	BM34	BM34

۲- نقشه کلی ارتباط قطعات



<https://mag.noogram.ir/>



تذکر: این نقشه مطابق با آخرین اطلاعات دریافتی میباشد. در صورت تغییر در دسته سیم‌ها، بهترین مرجع برای دسترسی به نقشه‌ها رجوع به نقشه‌های الکتریکی در PPS می‌باشد. نحوه دسترسی نقشه‌ها در بخش اعلام شده است و به صورت زمانبندی شده، بروز رسانی می‌گردد.